

**САНКТ-ПЕТЕРБУРГСКИЙ МОРСКОЙ РЫБОПРОМЫШЛЕННЫЙ КОЛЛЕДЖ  
(филиал)  
Федерального государственного бюджетного образовательного учреждения  
высшего образования  
«КАЛИНИНГРАДСКИЙ ГОСУДАРСТВЕННЫЙ  
ТЕХНИЧЕСКИЙ УНИВЕРСИТЕТ»**

**УТВЕРЖДАЮ**  
Директор   
«31» августа 2021 года  **Н.А.Притыкина**

**ФОНД ОЦЕНОЧНЫХ СРЕДСТВ**

для проведения текущего контроля знаний и промежуточной аттестации  
по дисциплине

**ОПД.10в Электротехника и электроника**

для обучающихся по специальности

15.02.06 Монтаж и техническая эксплуатация холодильно-компрессорных  
машин и установок (по отраслям)

Санкт-Петербург

2021

Фонд оценочных средств для проведения текущего контроля знаний и промежуточной аттестации по дисциплине ОПД.10в Электротехника и электроника разработан для 2 курса специальности 15.02.06 Монтаж и техническая эксплуатация холодильно-компрессорных машин и установок (по отраслям)

Организация-разработчик: Санкт-Петербургский морской рыбопромышленный колледж (филиал) федерального государственного бюджетного образовательного учреждения высшего образования «Калининградский государственный технический университет»

Разработчик:

Петрова Ж.В., преподаватель электротехники «СПб МРК» (филиал) ФГБОУ ВО «КГТУ»

Рецензенты:

Парахуда С.Е., к.т.н., доцент кафедры Приборостроения Электромеханического факультета ФГБОУ ВО «Санкт-Петербургского горного университета»

Бондалетов Юрий Анатольевич - преподаватель СПб МРК (филиала) ФГБОУ ВО «КГТУ»

Рекомендована цикловой комиссией

Протокол № \_\_\_\_ от « \_\_\_\_ » \_\_\_\_\_ 2021 г.

## СОДЕРЖАНИЕ

1. ПАСПОРТ ФОНДА ОЦЕНОЧНЫХ СРЕДСТВ	4
2. ТИПОВЫЕ ЗАДАНИЯ ПО ВАРИАНТАМ	6
3. ФОНД ОЦЕНОЧНЫХ СРЕДСТВ ДЛЯ ПРОВЕДЕНИЯ ПРОМЕЖУТОЧНОЙ АТТЕСТАЦИИ	26
3.1. ЗАДАНИЯ ДЛЯ КОНТРОЛЬНОЙ РАБОТЫ ПО ВАРИАНТАМ	26
3.2. ЭКЗАМЕНАЦИОННЫЕ БИЛЕТЫ	40
4. СПИСОК ЛИТЕРАТУРЫ	45

## 1. ПАСПОРТ ФОНДА ОЦЕНОЧНЫХ СРЕДСТВ

Фонд оценочных средств предназначен для контроля и оценки результатов освоения учебной дисциплины ОПД.10в Электротехника и электроника для специальности 15.02.06 Монтаж и техническая эксплуатация холодильно-компрессорных машин и установок (по отраслям).

Контроль и оценка результатов освоения дисциплины осуществляется преподавателем в процессе проведения экспертного наблюдения и оценки на лабораторных и практических занятиях, различных видов опроса, выполнения домашних заданий, расчетов, решения задач по индивидуальным заданиям, контрольной работы.

<b>Результаты обучения (освоенные умения, усвоенные знания)</b>	<b>Формы и методы контроля и оценки результатов обучения</b>
<b>умения:</b> - производить измерения электрических величин - включать электротехнические приборы, аппараты, машины, управлять ими и контролировать их эффективную и безопасную работу - устранять отказы и повреждения электрооборудования	- устный опрос; - оценка результатов выполнения лабораторных работ; - контроль выполнения домашних и самостоятельных работ; - аттестационный текущий контроль успеваемости; - контрольная работа; - дифференцированный зачет или экзамен
<b>знания:</b> - основные разделы электротехники и электроники - принципы электрических измерений и работы приборов - принципы работы электронных приборов	- устный опрос; - оценка результатов выполнения лабораторных работ; - контроль выполнения домашних и самостоятельных работ; - аттестационный текущий контроль успеваемости; - контрольная работа; - дифференцированный зачет или экзамен

Содержание дисциплины Электротехника и электроника ориентировано на подготовку учащихся к освоению профессиональных модулей ППССЗ и овладению общими (ОК) и профессиональными компетенциями (ПК) по соответствующим специальностям.

Код	Наименование результата обучения
ПК 1.1	Осуществлять обслуживание и эксплуатацию холодильного оборудования (по отраслям).
ПК 1.2	Обнаруживать неисправную работу холодильного оборудования и принимать меры для устранения и предупреждения отказов и аварий.
ПК 1.3	Анализировать и оценивать режимы работы холодильного оборудования.
ПК 1.4	Проводить работы по настройке и регулированию работы систем автоматизации холодильного оборудования.
ПК 2.1	Участвовать в организации и выполнять работы по подготовке к ремонту и испытаниям холодильного оборудования
ПК 2.2	Участвовать в организации и выполнять работы по ремонту холодильного оборудования с использованием различных приспособлений и инструментов.
ПК 2.3	Участвовать в организации и выполнять различные виды испытаний холодильного оборудования.
ПК 3.1	Участие в планировании работы структурного подразделения для реализации производственной деятельности.
ПК 3.2	Участие в руководстве работой структурного подразделения для реализации производственной деятельности.
ПК 3.3	Участвовать в анализе и оценке качества выполняемых работ структурного подразделения.
ОК 1	Понимать сущность и социальную значимость своей будущей профессии, проявлять к ней устойчивый интерес.
ОК 2	Организовывать собственную деятельность, выбирать типовые методы и способы выполнения профессиональных задач, оценивать их эффективность и качество.
ОК 3	Принимать решения в стандартных и нестандартных ситуациях и нести за них ответственность.
ОК 4	Осуществлять поиск и использование информации, необходимой для эффективного выполнения профессиональных задач, профессионального и личностного развития.
ОК 5	Использовать информационно-коммуникационные технологии в профессиональной деятельности.
ОК 6	Работать в коллективе и команде, эффективно общаться с коллегами, руководством, потребителями.

ОК 7	Брать на себя ответственность за работу членов команды (подчиненных), результат выполнения заданий.
ОК 8	Самостоятельно определять задачи профессионального и личностного развития, заниматься самообразованием, осознанно планировать повышение квалификации.
ОК 9	Ориентироваться в условиях частой смены технологий в профессиональной деятельности.
ОК 10	Обеспечивать безопасные условия труда в профессиональной деятельности.

Изучение данной дисциплины направлено на достижение общеобразовательных, воспитательных и практических задач, на дальнейшее развитие личностных способностей и дальнейшего профессионального роста выпускника-будущего специалиста.

## **2. ТИПОВЫЕ ЗАДАНИЯ ПО ВАРИАНТАМ**

Типовые задания по дисциплине «Электротехника и электроника» соответствуют рабочим программам на основе ФГОС СПО. Для проверки качества подготовки будущих специалистов, в фонд оценочных средств включены разные типы заданий, позволяющие проверить большую часть элементов, предусмотренных существующими требованиями к подготовке специалистов среднего звена (далее ППССЗ) "СПб МРК" (филиал) ФГБОУ ВО "КГТУ" по дисциплине «Электротехника и электроника».

Материалы для контроля умений и знаний состоят из 25 типовых тестовых заданий, охватывают все дидактические единицы рабочей программы и имеют следующую тематическую структуру:

### Раздел 1. Электрическое поле

1 Введение. Электрическое поле. Напряженность. Потенциал.

2 Закон Кулона. Диэлектрическая проницаемость.

3 Электропроводность. Потенциал электрического поля. Общая информация о полупроводниках, проводниках и диэлектриках.

### Раздел 2. Электрические цепи постоянного тока

1 Ток в проводнике, его величина и направление. Закон Ома для участка цепи, сопротивление. Удельное сопротивление. Плотность тока.

- 2 Удельное сопротивление. Закон Ома для участка цепи. Решение задач.
- 3 Элементы электрических цепей, их условные обозначения. Источники электрической энергии. ЭДС источника. Мощность, КПД.
- 4 Режимы работы электрической цепи. Закон Ома для полной цепи. Закон Джоуля - Ленца. Решение задач.
- 5 Линейные электрические цепи постоянного тока и их элементы. Режимы работы источников. Законы Кирхгофа.

### Раздел 3. Методы расчета электрических цепей постоянного тока

- 1 Последовательное и параллельное соединение потребителей. Расчет электрических цепей со смешанным соединением. Метод свертывания
- 2 Метод преобразования схем для расчета сложных цепей. Метод узлового напряжения.
- 3 Электростатические цепи. Емкость. Конденсаторы. Емкость и энергия конденсаторов.

### Раздел 4. Электромагнетизм и электромагнитная индукция

- 1 Магнитное поле. Магнитный поток, проницаемость и напряженность. Закон Ампера. Виды магнетиков. Явление электромагнитной индукции.
- 2 Индуктивность. ЭДС самоиндукции. Электромагнитная сила. Взаимоиндукция. Вихревые токи. Магнитная цепь. Электромагниты.

### Раздел 5. Электрические цепи синусоидального тока

- 1 Понятие переменного тока. Синусоидальные ЭДС. Действующее и среднее значение тока. Векторные диаграммы.
- 2 Цепь переменного тока с индуктивным, емкостным и активным сопротивлением.
- 3 Треугольники сопротивлений, мощностей. Активная и реактивная мощность. Коэффициент мощности.

## Раздел 6. Расчёт цепей переменного тока

1 Цепи с сопротивлением и емкостью, сопротивлением и индуктивностью.

2 Явление резонанса. Последовательный колебательный контур.  
Резонанс напряжений

3 Разветвленные цепи переменного тока. Параллельный колебательный контур. Резонанс токов.

## Раздел 7. Трёхфазные цепи

1 Трёхфазная симметричная цепь как совокупность трех однофазных цепей. Трёхфазная ЭДС.

2 Соотношения между фазными и линейными токами. Соединение обмоток генератора и потребителя «звездой». Нулевой провод, смещение нейтрали.

3 Соединение обмоток генератора и потребителя «треугольником». Равномерная и неравномерная нагрузка фаз.

4 Мощность трёхфазного тока. Измерение мощности трёхфазных цепей.

5 Обрыв и короткое замыкание в фазе. Аварийные режимы работы трёхфазных цепей.

## Раздел 8. Электроизмерительные приборы

1 Измерения. Электрические приборы. Погрешности измерений

2 Приборы измерения тока и напряжения. Приборы измерения мощности, сопротивления

## Раздел 9. Трансформаторы

1 Устройство и принцип действия трансформатора. Параметры.

2 Режимы трансформатора: режим холостого хода, режим под нагрузкой



## Раздел 10. Электрические машины

- 1 Устройство и принцип действия машин постоянного тока. Генераторы и электродвигатели
- 2 Устройство и принцип действия асинхронного двигателя
- 3 Устройство и принцип действия синхронного генератора

## Раздел 11. Основы электроники

- 1 Полупроводниковые приборы. Свойства полупроводников, р-п переход и его свойства.
  - 2 Полупроводниковые диоды, принцип действия. Виды диодов и их характеристики.  
Схемы выпрямления переменного тока
  - 3 Транзисторы. Биполярные транзисторы. Схемы включения. Статические характеристики транзистора. Усилительные свойства, АЧХ.
  - 4 Полевые транзисторы, параметры, характеристики, принцип действия МДП-транзисторы.
  - 5 Тиристоры. Принцип действия, характеристики. Область применения.
  - 6 Интегральные микросхемы, общие сведения, классификация.

### ВАРИАНТ 1

1.1.1. . Какая физическая величина является силовой характеристикой электрического поля? Выберите правильный ответ.

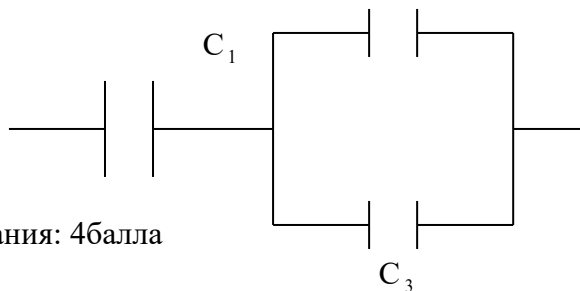
1. Емкость.
2. Разность потенциалов.
3. Напряженность

Вес задания : 1балл

1.1.2. Какова эквивалентная емкость батареи конденсаторов на рисунке, если  $C_1=40$  мкФ,  $C_2=20$  мкФ,  $C_3=20$  мкФ

- |           |           |
|-----------|-----------|
| 1. 80 мкФ | 3. 20 мкФ |
| 2. 60 мкФ | 4. 50 мкФ |

$C_2$



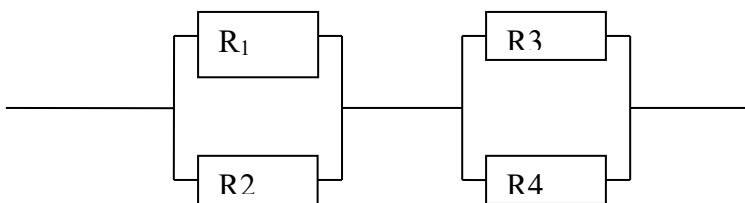
Вес задания: 4балла

1.2.1.Как изменится сопротивление проводника, если его длина увеличить в два раза?

1. Не изменяется
2. Уменьшится в два раза
3. Увеличится в два раза

Вес задания: 2 балла

1.2.2.Каково эквивалентное сопротивление цепи, показанной на рисунке, если все резисторы имеют одинаковые сопротивления, равные 2 Ом?



1. 8 Ом
2. 2 Ом
3. 4 Ом
4. 1 Ом

Вес задания : 4 балла

1.2.3.Какова потеря напряжения , если сопротивление одного провода двухпроводной линии постоянного тока равно 0,05 Ом , а через нагрузку течет ток 10 А?

1. 0,5 В
2. 1 В
3. 2 В

Вес задания : 2 балла

1.2.4.Какое из приведенных ниже соотношений соответствует первому закону Кирхгофа?

1.  $\sum E = 0$
2.  $\sum I = 0$
3.  $\sum R = 0$
4.  $I = \frac{u}{R}$

Вес задания : 1 балл

1.3.1.К магнитным материалам относятся

1.Железо

2.Алюминий

3.Кремний

4.Медь

Вес задания : 1 балл

1.3.2.Найдите окончание утверждения, которое наиболее полно отражает сущность явления электромагнитной индукции: «В замкнутом контуре появляется электрический ток...»:

1.Если магнитный поток через него не равен нулю.

2.При увеличении магнитного потока через него.

3. При изменении магнитного потока через него.  
4. При уменьшении магнитного потока через него  
Вес задания : 1 балл

1.4.1. Напряжение в цепи переменного тока изменяется по закону  $U=280 \cos 200\pi t$ .  
Чему равны период и частота колебаний?  
1. 0,01 с, 100 Гц.  
2. 0,005 с, 200 Гц.  
3. 0,002 с,  $200\pi$  Гц.  
4. 0,0035 с,  $400\pi$  Гц  
Вес задания : 4 балла

1.5.1. Амперметр – это прибор, который служит для измерения в цепи:  
1. Сопротивления  
2. Силы тока  
3. Напряжения  
4. Мощности  
Вес задания : 1 балл

1.5.2. Как включаются обмотка напряжения и токовая обмотка ваттметра?  
1. Обе обмотки последовательно  
2. Обмотка напряжения последовательно, токовая - параллельно  
3. Обмотка напряжения – параллельно, токовая - последовательно  
Вес задания : 2 балла

1.6.1. Лампа накаливания с номинальным напряжением 127 В включают в трехфазную сеть с линейным напряжением 220 В. Какова при этом схема соединения ламп .  
1. Звездой с нейтральным проводом  
2. Треугольником  
3. Лампы нельзя включать в эту сеть  
Вес задания : 2 балла

1.7.1. Если понижающий трансформатор включить вторичной обмоткой на первичное напряжение :  
1. Он будет работать как повышающий ;  
2. Не будет работать;  
3. ток холостого хода не возрастет до опасного значения;  
4. Потери холостого хода не изменятся  
Вес задания : 1 балл

1.8.1. Основными частями асинхронного двигателя являются :  
1. Станина, ротор  
2. Станина, ротор, обмотка статора, сердечник;  
3. Сердечник , статор, обмотка статора  
4. Ротор, обмотка ротора .  
Вес задания : 1 балл

1.9.1. Якорем называется:  
1. Часть машины, в которой индуцируется ЭДС  
2. вращающаяся часть машины;

3. Часть машины, имеющей обмотку;
  4. Часть машины, имеющая коллектор и щетки
- Вес задания : 1 балл

1.10.1. Короткое замыкание происходит в том случае, если... (выберите и подчеркните правильный ответ):

- 1) провода в электрической цепи плохо проводят электрический ток;
- 2) нарушен контакт в соединении между двумя участками электрической цепи;
- 3) клеммы (зажимы) источника питания замкнуты между собой проводником с малым сопротивлением

Вес задания : 1 балл

1.11.1..Какие из указанных сетей используются для передачи электроэнергии?

1. Воздушные сети
2. Кабельные сети
3. Внутренние сети объектов
4. Все ранее перечисленные сети

Вес задания : 1 балл

2.1.1. Какое соотношение между концентрацией дырок и электронов в полупроводниках с собственной проводимостью :

1. Дырок больше, чем электронов;
2. Дырок меньше, чем электронов;
3. Дырки отсутствуют;
4. Концентрации равны ;
5. Электроны отсутствуют

Вес задания : 1 балл

2.1.2. Если внести в германий пятивалентное вещество, то он будет обладать проводимостью:

1. Электронной и дырочной ;
2. Электронной;
3. Дырочной;
4. Для ответа недостаточно данных

Вес задания : 1 балл

2.1.3. Полупроводниковые диоды используются в электротехнике:

1. В нагревательных приборах
2. В осветительных приборах
3. В выпрямителях
4. Электродвигателях
5. В трансформаторах

Вес задания : 1 балл

2.5.1.. Чему равно время срабатывания электромагнитного реле?

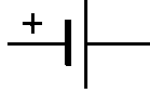

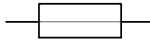


1. Времени нарастания тока в обмотке до значения тока трогания
2. Времени движения якоря реле
3. Времени, равному сумме обеих указанных величин

Вес задания : 1 балл

Правильный ответ: 3

### Тестовые задания на установление соответствия

1.2.5. Установите соответствие между названиями элементов электрической цепи и их условными обозначениями:

1. Гальванический элемент	А	
2. Катушка индуктивности	Б	
3. Электрический двигатель	В	
4. Предохранитель.	Г	
5. Электрическая лампа	Д	

Вес задания : 2 балла

1.5.3. Установите соответствие между названием перечисленных электроизмерительных приборов и измеряемыми параметрами

- |                           |                           |
|---------------------------|---------------------------|
| 1. Омметр                 | А. Мощность               |
| 2. Вольтметр              | Б. Сопротивление.         |
| 3. Электрический счетчик. | В. Напряжение             |
| 4. Ваттметр.              | Г. Электрическая энергия. |
| 5. Амперметр              | Д. Сила тока              |

1	2	3	4	5

Вес задания : 2 балла

### Открытые тестовые задания

2.2.1. Как включают конденсатор сглаживающего фильтра относительно нагрузки?

Вес задания : 2 балла

2.4.1. Как называется элемент электронно-лучевой трубки, позволяющий фокусировать электронный пучок?

Вес задания : 2 балла

2.5.2 Как называется реле, у которого направление отклонения якоря зависит от направления тока в обмотке ?

Вес задания : 2 балла

### ВАРИАНТ 2

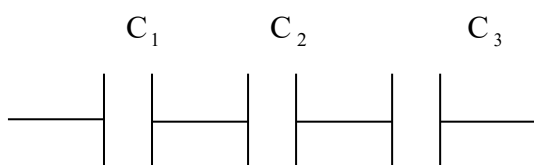
1.1.3 Электрический заряд  $q_2$  находится в электрическом поле заряда  $q_1$ . От чего зависит напряженность электрического поля заряда  $q_1$  в данной точке пространства, в которую помещен заряд  $q_2$ . Выберите правильное утверждение.

1. Только от заряда  $q_1$ .
2. Только от заряда  $q_2$ .
- 3.. От заряда  $q_1$  и расстояния между этими зарядами.

Вес задания : 1 балл

1.1.4. Какова эквивалентная емкость батареи конденсаторов на рисунке, если  $C_1=20$  мкФ,  $C_2=40$  мкФ,  $C_3=20$  мкФ

1. 8 мкФ
2. 60 мкФ
3. 40 мкФ
4. 50 мкФ



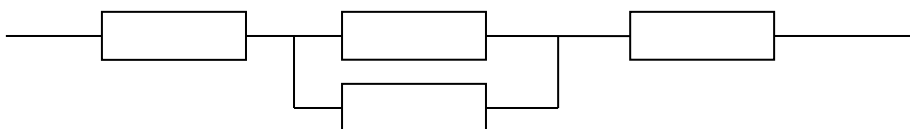
Вес задания: 4 балла

1.2.6. Как изменится сопротивление проводника, если его длину уменьшить в два раза?

- 1) Не изменяется
- 2) Уменьшится в два раза
- 3) Увеличится в два раза

Вес задания: 2 балла

1.2.7. Каково эквивалентное сопротивление цепи, показанной на рисунке, если все резисторы имеют одинаковые сопротивления, равные 2 Ом?



1. 2 Ом
2. 3 Ом
3. 5 Ом
4. 7 Ом

Вес задания : 4 балла

1.2.8. Определите сопротивление нити электрической лампы, если лампа рассчитана на напряжение 220 В и силу тока 2 А

- 1.. 440 Ом.
2. 200 Ом.
3. 100 Ом.
4. 110 Ом.

Вес задания : 2 балла

1.2.9.. Какое из приведенных ниже соотношений соответствует второму закону Кирхгофа

1.  $\sum E = 0$
2.  $\sum I = 0$
3.  $\sum R = 0$
4.  $\sum E = \sum U$

Вес задания : 1 балл

1.3.3. Выберите наиболее правильное продолжение фразы: «Магнитное поле оказывает силовое действие...»

1. ...только на покоящиеся электрические заряды.
2. ... только на движущиеся электрические заряды.
3. ... как на движущиеся, так и на покоящиеся электрические заряды.
4. ... на электрические заряды не действует

Вес задания : 1 балл

1.3.4. Выводы катушки из медного провода присоединены к чувствительному гальванометру. В каком из перечисленных опытов гальванометр обнаруживает возникновение ЭДС электромагнитной индукции в катушке?

- 1). Магнит находится внутри катушки.
- 2). В катушку вставляется магнит.
- 3). Из катушки вынимается магнит.
- 4). Магнит вращается вокруг продольной оси внутри катушки.

А. В случаях 1 и 2. Б. В случаях 2 и 3. В. В случаях 3 и 4. Г. Только в случае 2..

Вес задания : 1 балл

1.4.2. Напряжение в цепи переменного тока изменяется по закону  $U = 140 \cos 100\pi t$ . Чему равны амплитуда напряжения и циклическая частота?

- 1) 140 В, 100 рад/с.
- 2) 140 В, 140 рад/с.
- 3) 140 В, 100  $\pi$  рад/с.

Вес задания : 4 балла

1.5.4. Вольтметр – это прибор, который служит для измерения в цепи:

1. Сопротивления
2. Силы тока
3. Напряжения
4. Мощности

Вес задания : 1 балл

1.5.5. Какое сопротивление должен иметь вольтметр и амперметр ?

1. Большое
2. Малое
3. Вольтметр большое, амперметр малое.

Вес задания : 2 балла

1.6.2. В трехфазную сеть с линейным напряжением 220 В включают трехфазный двигатель, каждая из обмоток которого рассчитана на 127 В. Как следует соединить обмотки двигателя ?

1. Звездой
2. Треугольником
3. Двигатель нельзя включать в эту сеть

Вес задания : 3 балла

1.7.2. Автотрансформатор принципиально отличается от обычного трансформатора :

1. Малым коэффициентом трансформации;
2. Электрическим соединением первичной и вторичной цепей;
3. Возможностью использования их как линейных трансформаторов
4. Большим коэффициентом трансформации

Вес задания : 1балл

1.8.2.Для выпрямления переменной ЭДС в машине постоянного тока служит:

1. Обмотка возбуждения и полюса;
2. Статор;
3. Коллектор;
4. Якорь;
5. Щетки

Вес задания : 1балл

1.9.2.Ток в обмотке ротора при увеличении механической нагрузки на валу двигателя :

1. Будет равен нулю;
2. Будет увеличиваться;
3. Не изменится;
4. Уменьшится

Вес задания : 1балл

1.10.2. Каковы последствия короткого замыкания ?

1. Сильное нагревание изоляции и проводов электрической цепи и возникновение пожара.
2. Понижение питающего напряжения.
3. Уменьшение силы тока в цепи.

Вес задания : 1балл

1.11.2.Какие сети не используются для передачи электроэнергии?

1. Сети постоянного тока
2. Сети однофазного тока
3. Сети трехфазного тока
4. Сети переменного тока

Вес задания : 1балл

2.1.4 Как в полупроводниковых материалах примеси влияют на образование пар свободных носителей заряда?

1. Уменьшают
2. Облегчают
3. Затрудняют
4. Не влияют

Вес задания : 1балл

2.1.5 .Полупроводниковый диод представляет собой :

1. Прибор с одним р-п переходом;
2. Прибор с двумя р-п переходами
3. Прибор с тремя электродами



4. Прибор с тремя р-п переходами

Вес задания : 1балл

2.1.6. Сопротивление полупроводникового диода в р-п переходе будет большим:

1. При обратном его включении;
2. без источника питания;
3. При прямом его включении;
4. При изменении полярности напряжения ;
5. При изменении направления тока.

Вес задания : 1балл

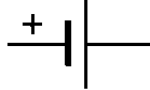
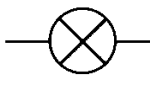
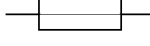

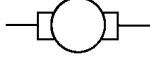
2.5.3. Емкостной датчик помещен в бак с топливом. Какой из указанных факторов главным образом влияет на изменение емкости датчика?

1. Значительное отличие диэлектрической проницаемости топлива от диэлектрической проницаемости воздуха
2. Изменение расстояния между пластинами
3. Изменение площади пластин

Вес задания : 2 балла

### Тестовые задания на установление соответствия

1.2.10. Установите соответствие между названиями элементов электрической цепи и их условными обозначениями:

1 Предохранитель.	А	
2. Гальванический элемент	Б	
3. Электрическая лампа	В	
4. катушка индуктивности	Г	
5. Электрический двигатель	Д	

Вес задания : 2 балла

1.5.6. Установите соответствие между названием перечисленных электроизмерительных приборов и измеряемыми параметрами

- |                           |                           |
|---------------------------|---------------------------|
| 1. Вольтметр.             | А. Мощность               |
| 2. Амперметр.             | Б. Сопротивление.         |
| 3. Электрический счетчик. | В. Напряжение             |
| 4. Омметр.                | Г. Электрическая энергия. |
| 5. Ваттметр               | Д. Сила тока              |

1	2	3	4	5
---	---	---	---	---

--	--	--	--	--

Вес задания : 2 балла

### Открытые тестовые задания

2.2.2. Какой сглаживающий фильтр включают в электрическую цепь для сглаживания пульсаций переменного напряжения?

Вес задания : 2 балла

2.4.2. Как называется элемент электронно- лучевой трубки, позволяющий отклонять электронный пучок по горизонтали и вертикали

Вес задания : 2 балла

2.5.4. Как изменится время срабатывания реел времени, если сопротивление R увеличить?

Вес задания : 2 балла

### ВАРИАНТ 3

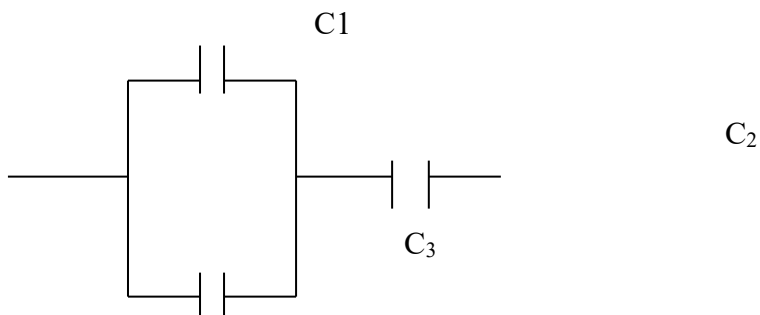
1.1.4.Электрическое поле - это... Выберите правильное утверждение.

1. Пространство вокруг заряженного тела
- 2 .особое пространство вокруг атомов.
- 3 .Особая форма материи, осуществляющая взаимодействие между заряженными частицами.

Вес задания : 1 балл

1.1.6. Какова эквивалентная емкость батареи конденсаторов на рисунке, если  $C_1=20$  мкФ,  $C_2=30$  мкФ,  $C_3=40$  мкФ

1. 80 мкФ
2. 20 мкФ
3. 60 мкФ
4. 50 мкФ



Вес задания : 4 балла

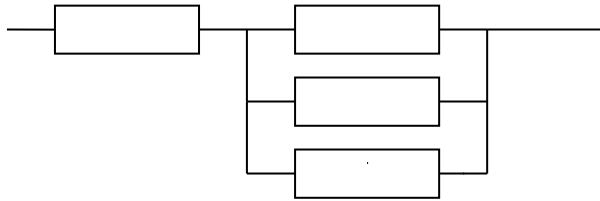
1.2.11.. Как изменится сопротивление проводника, если площадь его сечения увеличить в два раза?

1. Не изменяется

2. Уменьшится в четыре раза
3. Увеличится в два раза
4. Уменьшится в два раза

Вес задания : 2 балла

1.2.12. Каково эквивалентное сопротивление цепи, показанной на рисунке если все резисторы имеют одинаковые сопротивления, равные 3 Ом?



1. 3 Ом
2. 4 Ом
3. 5 Ом
4. 8 Ом

Вес задания : 4 балла

1.2.13. Определите силу тока в нити электрической лампы, если лампа рассчитана на напряжение 220 В ее сопротивление равно 22 Ом

1. 10 А.
2. 20 А.
3. 30 А.
4. 1 А.

Вес задания : 2 балла

1.2.14. Какое из приведенных ниже соотношений соответствует закону Ома для участка цепи?

1.  $\Phi = BS \cos \alpha$
2.  $I = U/R$
3.  $F = BIl \sin \alpha$
4.  $\sum E = \sum U$

Вес задания : 1 балл

1.3.5. Какой из приведенных материалов не проявляет ферромагнитных свойств?

1. Кобальт
2. Никель
3. Платина
4. Железо

Вес задания : 1 балл.

1.3.6. Найдите окончание утверждения, которое наиболее полно отражает сущность явления электромагнитной индукции: « В замкнутом контуре появляется электрический ток, если...»:

1. Контур находится в постоянном магнитном поле.
2. Контур движется поступательно в постоянном магнитном поле.
3. Контур вращается в постоянном магнитном поле.
4. Контур движется в постоянном магнитном поле так, что магнитный поток через него изменяется.

Вес задания : 1 балл.

1.4.3.. Напряжение в цепи определяется уравнением :

$$U = 24 \sin \left( 628 t + \frac{\pi}{2} \right) (\text{В}).$$

Определите амплитудное значение напряжения и циклическую частоту .

1. 628 В, 314 рад/с      2. 24 В, 628 рад/с      3. 12 В, 628 рад/с      4. 314 В, 24 рад/с  
Вес задания : 4 балла

1.5.7. Омметр – это прибор, который служит для измерения в цепи:

1. Сопротивления
2. Силы тока
3. Напряжения
4. Мощности

Вес задания : 1 балл.

1.5.8. На взаимодействии каких элементов основан принцип действия приборов магнитоэлектрической системы ?

1. Постоянного магнита и рамки, по которой проходит измеряемый ток.
2. Магнитного поля катушки и ферромагнитного сердечника .
3. Проводников, по которым проходит ток.

Вес задания : 2 балла

1.6.3. Трехфазный двигатель с напряжением 127 В включают в трехфазную сеть с линейным напряжением 380 В. Как следует соединить обмотки двигателя?

1. Звездой
2. Треугольником
3. Двигатель нельзя включать в эту сеть

Вес задания : 2 балла

1.7.3.. Какой закон лежит в основе принципа действия трансформатора ?

1. Закон Ампера
2. Закон электромагнитной индукции
3. Принцип Ленца

Вес задания : 1 балл

1.8.3. Почему магнитопроводы высокочастотных трансформаторов прессуют из ферромагнитного порошка?

1. Для упрощения технологии изготовления
2. Для увеличения магнитной проницаемости
3. Для уменьшения тепловых потерь

Вес задания : 1 балл

1.9.3. Каково основное назначение коллектора?

1. Крепление обмотки якоря;
2. Электрическое соединение вращающейся обмотки якоря с неподвижными клеммами машины
3. Выпрямление переменного тока в секциях обмотки

Вес задания : 1 балл

1.10.3 Можно ли для повышения безопасности корпус двигателя , соединенный с заземленной нейтралью, заземлить с помощью специального заземлителя ?

1. Можно
2. нельзя
3. Можно. Но не целесообразно

Вес задания : 1 балл

1.11.3. Опасен ли для человека электрический ток равной 100 мА?

1. Опасен, но не смертельно

- 2. Не опасен
  - 3. Смертельно опасен
- Вес задания : 1 балл

2.1.7. Полупроводниками р –типа называют полупроводники :

- 1. С дырочной проводимостью
- 2. С электронной проводимостью;
- 3. С примесью мышьяка
- 4. С примесью германия

Вес задания : 1 балл

2.1.8. Если внести в кремний трехвалентное вещество, то он будет обладать :

- 1. Электронной и дырочной проводимостью;
- 2. Электронной проводимостью;
- 3. Дырочной проводимостью;
- 4. Для ответа недостаточно данных.

Вес задания : 1 балл

2.1.9. Назначением кремниевых стабилитронов является:

- 1. Выпрямление переменного тока промышленной частоты;
- 2. Детектирование;
- 3. Генерирование электромагнитных колебаний;
- 4. Стабилизация постоянного напряжения .

Вес задания : 1 балл

2.5.5. Как нужно приклеить тензометрический датчик , чтобы измерить продольную деформацию (удлинение , сжатие) цилиндрического стержня?

- 1. Так, чтобы длинная его сторона была параллельна его образующей цилиндра
- 2. Длинной стороной перпендикулярно образующей цилиндра
- 3. Длинной стороной под углом 45 \* к образующей цилиндра

Вес задания : 2 балла

### Тестовые задания на установление соответствия

1.2.15. Установите соответствие между названиями элементов электрической цепи и их условными обозначениями:

1 . Катушка индуктивности	А	
2. Предохранитель	Б	
3. Электрическая лампа	В	
4. Электрический двигатель	Г	
5. Гальванический элемент	Д	

Вес задания : 2 балла

1.5.9. Установите соответствие между названием перечисленных электроизмерительных приборов и измеряемыми параметрами

- |                          |                           |
|--------------------------|---------------------------|
| 1. Ваттметр              | А. Мощность               |
| 2. Электрический счетчик | Б. Сопротивление.         |
| 3. Вольтметр             | В. Напряжение             |
| 4. Омметр.               | Г. Электрическая энергия. |
| 5. Амперметр             | Д. Сила тока              |

1	2	3	4	5

Вес задания : 2 балла

Запишите в таблицу выбранные цифры соответствующей измеряемой этим прибором величине для каждой физической величины.

Цифры в ответе не могут повторяться.

### Открытые тестовые задания

2.2.3. Какой сглаживающий фильтр включают в электрическую цепь для сглаживания амплитуды переменного напряжения?

Вес задания : 2 балла

2.4.3. Через какой электрод трубки замыкается основная часть анодного тока?  
Вес задания : 2 балла

2.5.6. Какой элемент электрической цепи потенциометрического датчика позволяет определять уровень топлива емкости автомобильного бака

Вес задания : 2 балла

### ВАРИАНТ 4

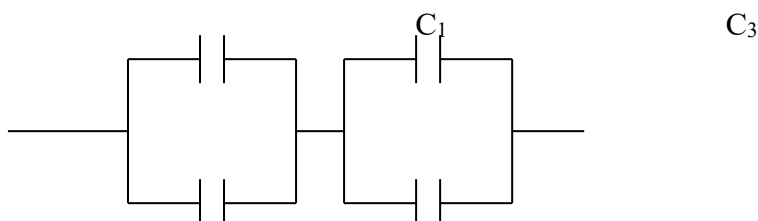
1.1.7. Основным свойством электрического поля является силовое действие на... Выберите правильное утверждение.

1. Заряженные частицы.
2. Атомы или молекулы.
3. Постоянные магниты.

Вес задания : 1 балл

1.1.8. Какова эквивалентная емкость батареи конденсаторов на рисунке, если  $C_1=40$  мкФ,  $C_2=20$  мкФ,  $C_3=20$  мкФ  $C_4=10$  мкФ

- |           |           |
|-----------|-----------|
| 1. 80 мкФ | 2. 20 мкФ |
| 3. 60 мкФ | 4. 50 мкФ |



Вес задания : 4 балла

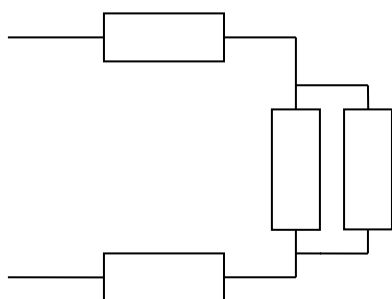
1.2.16. Как изменится сопротивление проводника, если площадь его сечения уменьшить в четыре раза?

1. Не изменяется
2. Уменьшится в четыре раза
3. Увеличится в четыре раза

Вес задания : 2 балла

1.2.17. Каково эквивалентное сопротивление цепи, показанной на рисунке, если все резисторы имеют одинаковые сопротивления, равные 4 Ом?

1. 12 Ом
2. 10 Ом
3. 20 Ом
4. 16 Ом



Вес задания : 4 балла

1.2.18. Определить ток короткого замыкания, если источник электроэнергии, ЭДС которого 3000 В замкнуть на внутреннее сопротивление 1 КОм?

1. 3А
2. 3000А
3. 1 А

Вес задания : 2 балла

1.2.19. Какое из приведенных ниже соотношений соответствует закону электромагнитной индукции?

1.  $\mathcal{E} = - w \frac{\Delta\Phi}{\Delta t}$
2.  $F = BIl \sin\alpha$
3.  $\Phi = BS \cos\alpha$
4.  $\mathcal{E} = BLv \sin\alpha$

Вес задания : 1 балл

1.3.7. Материалы, обладающие большой магнитной проницаемостью, называют:

1. Диэлектриками
2. Полупроводниками
3. Ферромагнетиками
4. Проводниками

Вес задания : 1 балл

1.3.8. Найдите правильное окончание утверждения: «Если проволочная рамка находится в магнитном поле, магнитная индукция которого периодически изменяется во времени, то индукционный ток в рамке будет...»:

1. Равен нулю.
2. Постоянным.

3 Периодически изменяться по величине

4. Периодически изменяться по величине и направлению

Вес задания : 1 балл

1.4.4. Напряжение на зажимах цепи с активным сопротивлением  $R = 50$  Ом изменяется по закону :  $u = 220 \sin(314 t + \frac{\pi}{4})$  В. Определите амплитудное значение силы тока в цепи.

1. 4А      2. 4,4 А      3. 11000 А.      4. 220 А.

Вес задания : 4 балла

1.5.10. Ваттметр – это прибор, который служит для измерения в цепи:

1. Сопротивления

2. Силы тока

3. Напряжения

4. Мощности

Вес задания : 1 балл

1.5.11.. Какие моменты действуют на подвижную систему электроизмерительного прибора, когда она находится в состоянии движения?

1. Вращающий

2. Вращающий и противодействующий

3. Вращающий, противодействующий и демпфирующий .

Вес задания : 2 балла

1.6.4. Лампы накаливания с номинальным напряжением 220 В включают в трехфазную сеть с линейным напряжением 220 В. Какова схема включения ламп?

1. Звездой

2. Треугольником

3. Лампы нельзя включать в эту сеть

Вес задания : 2 балла

1.7.4 При каком напряжении целесообразно а) передавать энергию б) потреблять энергию

1. а) высоком б) низком

2. а) низком б) высоком

3) а) низком б) низком

4. а) высоком б) высоким

Вес задания : 1 балл

1.8.4. Если число проводников обмотки якоря увеличить в три раза, то ЭДС генератора :

1. Не изменится

2. Увеличится в три раза

3. Уменьшится в три раза

4. Увеличится в девять раз.

Вес задания : 1 балл

1.9.4. Сердечник и ротор набирают из тонких листов электротехнической стали . изолированных друг от друга лаком

1. Для уменьшения потерь на перемагничивание



2. для увеличения магнитного потока
  3. Для увеличения потерь на вихревые токи
  4. Для уменьшения потерь на вихревые токи
- Вес задания : 1 балл

1.10.4. Какой электрический параметр оказывает непосредственное физиологическое воздействие на человека?

1. Напряжение
2. Мощность
3. Ток
4. Напряженность

Вес задания : 1балл

1.11.4.Какие сети используются для передачи электроэнергии

1. Сети с напряжением до 1000В
- 2.Сети напряжением выше 1000 В
3. Оба названных вида сетей

Вес задания : 1балл

2.1.10.С повышением температуры проводимость полупроводников

- 1.Уменьшается
2. Увеличивается,
- 3.Не изменяется
4. Может как увеличиваться, так и уменьшаться

Вес задания : 1балл

2.1.11.Переход р-п называется

1. Электронно- дырочный переход;
2. Запирающий слой
3. Тонкий слой между двумя полупроводниками
4. Граница между полупроводниками.

Вес задания : 1 балл

2.1.12. Полупроводниковый транзистор представляет собой :

1. Прибор с одним р-п переходом;
2. Прибор с двумя р-п переходами
3. Прибор с тремя электродами
4. Прибор с тремя р-п переходами

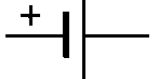

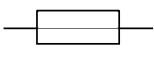

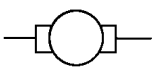
Вес задания : 1балл

2.5.7. Почему изгибается биметаллическая пластина термореле (выберите и подчеркните правильный ответ)?

1. Потому что разные металлы при нагревании расширяются неодинаково.
2. Потому что биметаллическая пластина изготавливается из металлов с низкой температурой плавления.
3. Потому что биметаллическая пластина испытывает механическое давление.

### **Тестовые задания на установление соответствия**

1.2.20.Установите соответствие между названиями элементов электрической цепи и их условными обозначениями:

1. Электрическая лампа	А	
2. Электрический двигатель	Б	
3. Гальванический элемент	В	
4. Предохранитель	Г	
5. Катушка индуктивности	Д	

Вес задания : 2 балла

1.5.12. Установите соответствие между названием перечисленных электроизмерительных приборов и измеряемыми параметрами

1. Электрический счетчик

А. Мощность

2. Омметр

Б. Сопротивление.

3. Амперметр

В. Напряжение

4. Вольтметр.

Г. Электрическая энергия.

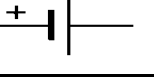
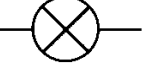
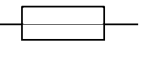

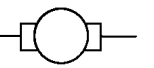
5. Ваттметр.

Д. Сила тока

1	2	3	4	5

Вес задания : 2 балла

1.2.5. Установите соответствие между названиями элементов электрической цепи и их

1. Электрическая лампа	А	
2. Электрический двигатель	Б	
3. Гальванический элемент	В	
4. Предохранитель	Г	
5. Катушка индуктивности	Д	

Вес задания : 2 балла

2.2.4. Какой элемент выпрямителя позволяет изменить напряжение от большего значения к меньшему ?

Вес задания : 2 балла

2.4.4. Какой знак потенциала подается на управляющий электрод для увеличения яркости светового пучка на экране осциллографа?

Вес задания : 2 балла

2.5.8. Какое явление положено в основу работы индуктивного датчика?

Вес задания : 2 балла

### Правильные ответы

Номер вопроса	Вариант 1 Правильный ответ	Номер вопроса	Вариант 2 Правильный ответ	Номер вопроса	Вариант 3 Правильный ответ	Номер вопроса	Вариант 4 Правильный ответ
1.1.1	3	1.1.3	3	1.1.4	3	1.1.7	1
1.1.2	3	1.1.4	1	1.1.6	2	1.1.8	2
1.2.1.	3	1.2.6	2	1.2.11	4	1.2.16.	3
1.2.2.	2	1.2.7.	3	1.2.12	2	1.2.17..	2
1.2.3	1	1.2.8	4	1.2.13	1	1.2.18	1
1.2.4	2	1.2.9.	4	1.2.14	3	1.2.19.	1
1.2.5	1-А,2_Г,3-Д,4-В,5-Б	1.2.10.	1-в,2-а,3-б,4-г,5-д	1.2.15	1-Г,2-В,3-Б,4-Д,5-А	1.2.20	1-Б,2-Д,3-А,4-В,5-Г
1.3.1	1	1.3.3.	4	1.3.5	3	1.3.7.	3
1.3.2.	3	1.3.4.	1	1.3.6	4	1.3.8	4
1.4.1.	3	1.4.2.	3	1.4.3	2	1.4.4	2
1.5.1.	1	1.5.4.	3	1.5.7	1	1.5.10.	4
1.5.2.	3	1.5.5.	3	1.5.8	1	1.5.11.	3
1.6.1.	1	1.6.2.	1	1.6.3.	3	1.6.4.	2
1.7.1.	1	1.7.2.	2	1.7.3.	2	1.7.4.	1
1.8.1.	2	1.8.2.	3	1.8.3.	3	1.8.4.	2
1.9.1	1	1.9.2.	2	1.9.3.	3	1.9.4	4
1.10.1.	3	1.10.2	1	1.10.3	3	1.10.4	3
1.11.1	4	1.11.2.	1	1.11.3.	3	1.11.4.	3
2.1.1	4	2.1.4.	2	2.1.7.	1	2.1.10.	2
2.1.2.	2	2.1.5.	1	2.1.8.	3	2.1.11.	1
2.1.3.	3	2.1.6.	1	2.1.9.	4	2.1.12.	2
2.2.1	Параллельно	2.2.2.	Конденсатор	2.2.3.	Катушка	2.2.4.	трансформатор
2.4.1.	Диод	2.4.2.	Отклоняющие пластины	2.4.3.	Аквадаг	2.4.4	Положительный
2.5.1	3	2.5.3	1	2.5.5	1	2.5.7	1
2.5.2.	Поляризованное	2.5.4..	Увеличивается	2.5.6.	Реостат	2.5.8..	Электромагнитная индукция
1.5.3	1-Б,2-В,3-Г,4-А,5-Д	1.5.6.	1-В,2-Д,3-Г,4-Б,5-А	1.5.9.	1-А,2-Г,3-В,4-Б,5-Д	1.5.12.	1-Г,2-Б,3-Д,4-В,5-А

Оценка результатов тестирования

Оценивание производится в баллах			
Неудовлетворительно «2»	Удовлетворительно «3»	Хорошо «4»	Отлично «5»
менее 27 баллов	27- 35 баллов	36-41 баллов	43-46 баллов

### 3. ФОНД ОЦЕНОЧНЫХ СРЕДСТВ ДЛЯ ПРОВЕДЕНИЯ ПРОМЕЖУТОЧНОЙ АТТЕСТАЦИИ

Фонд оценочных средств состоит из типовых заданий для выполнения контрольной работы по дисциплине «Электротехника и электроника» и комплекта экзаменационных билетов.

#### 3.1. ЗАДАНИЯ ДЛЯ КОНТРОЛЬНОЙ РАБОТЫ ПО ВАРИАНТАМ

Таблица вариантов заданий на контрольную работу по электронике и электротехнике в соответствии с шифрами

Первая цифра шифра	Последняя цифра шифра									
	0	1	2	3	4	5	6	7	8	9
0	1,3,7	1,2,6	1,2,8	1,2,5	1,2,4	1,2,4	1,2,5	1,2,6	1,2,8	1,2,7
1	1,2,7	1,2,6	1,2,8	1,2,5	1,2,4	1,2,4	1,2,5	1,2,	1,2,8	1,2,7
2	1,2,7	1,2,6	1,2,8	1,2,5	1,2,4	1,2,4	1,2,5	1,2,6	1,2,8	1,2,7
3	1,2,7	1,2,6	1,2,8	1,2,5	1,2,4	1,2,4	1,2,5	1,2,6	1,2,8	1,2,7
4	1,2,7	1,2,6	1,2,8	1,2,5	1,2,4	1,2,4	1,2,5	1,2,6	1,2,8	1,2,7
5	1,2,7	1,3,6	1,2,8	1,3,5	1,3,4	1,3,4	1,3,5	1,3,6	1,2,8	1,3,7
6	1,3,7	1,3,6	1,2,8	1,3,5	1,3,4	1,3,4	1,3,5	1,3,6	1,2,8	1,3,7
7	1,3,7	1,3,6	1,2,8	1,3,5	1,3,4	1,3,4	1,3,5	1,3,6	1,2,8	1,3,7
8	1,3,7	1,3,6	1,2,8	1,3,5	1,3,4	1,3,4	1,3,5	1,3,6	1,2,8	1,3,7
9	1,3,7	1,3,6	1,2,8	1,3,5	1,3,4	1,3,4	1,3,5	1,3,6	1,2,8	1,3,7

#### Задачи

##### Задача №1 (варианты 01-00).

Цепь постоянного тока содержит несколько резисторов, соединенных смешанно.

Схема электрической цепи приведена на соответствующем рисунке. Номер рисунка, заданные значения напряжений или токов приведены в табл.1. Везде индекс тока или напряжения совпадает с индексом резистора, по которому проходит этот ток или на котором действует это напряжение (например, через резистор  $R_3$  проходит ток  $I_3$  и на нем действует напряжение  $U_3$ , потребляется мощность  $P_3$ ).

Определить эквивалентное сопротивление цепи ( $R_{\text{экв}}$ ), токи ( $I$ ) в каждом резисторе и напряжение ( $U$ ) на каждом резисторе. Определить также мощность ( $P$ ), потребляемую всей цепью, и расход электрической энергии ( $W$ ) цепью за 5 часов работы.

Проверить правильность решения задачи, применив 1-й закон Кирхгофа.

*Указание: смотреть решение типового примера №1*

Таблица 1

Номер варианта	Номер рисунка	Задаваемые величины	Номер варианта	Номер рисунка	Задаваемые величины	Номер варианта	Номер рисунка	Задаваемая величина
01	1	$U_{\text{аб}}=100\text{В}$	37	1	$I_2=3,75\text{А}$	73	3	$U_3=24\text{В}$
02	2	$U_{\text{аб}}=50\text{В}$	38	1	$I_5=5\text{А}$	74	1	$I_3=1,25\text{А}$
03	5	$U_2=36\text{В}$	39	2	$I_4=2\text{А}$	75	2	$I_1=5\text{А}$
04	3	$U_2=12\text{В}$	40	3	$I_6=4\text{А}$	76	4	$U_{\text{аб}}=250\text{В}$
05	4	$U_{\text{аб}}=60\text{В}$	41	4	$U_2=120\text{В}$	77	4	$I_3=2,4\text{А}$
06	2	$I_6=6\text{А}$	42	5	$I_3=6\text{А}$	78	2	$U_{\text{аб}}=60\text{В}$
07	1	$U_2=30\text{В}$	43	5	$I_3=4\text{А}$	79	5	$U_6=12\text{В}$
08	2	$U_{\text{аб}}=80\text{В}$	44	3	$U_4=36\text{В}$	80	3	$U_{\text{аб}}=60\text{В}$
09	5	$U_3=24\text{В}$	45	2	$U_{\text{аб}}=120\text{В}$	81	5	$I_5=1\text{А}$
10	4	$I_3=20\text{А}$	46	1	$I_1=20\text{А}$	82	1	$U_1=20\text{В}$
11	3	$I_1=12\text{А}$	47	5	$I_1=24\text{А}$	83	2	$I_6=3\text{А}$
12	5	$I_4=6\text{А}$	48	3	$U_1=96\text{В}$	84	1	$U_5=60\text{В}$
13	3	$U_5=120\text{В}$	49	3	$I_5=2\text{А}$	85	2	$U_2=30\text{В}$
14	1	$I_1=12\text{А}$	50	4	$I_1=50\text{А}$	86	4	$I_5=4,8\text{А}$
15	1	$U_{\text{аб}}=80\text{В}$	51	5	$U_{\text{аб}}=90\text{В}$	87	5	$I_6=4,5\text{А}$
16	3	$U_{\text{аб}}=30\text{В}$	52	4	$U_4=48\text{В}$	88	4	$U_{\text{аб}}=200\text{В}$
17	4	$I_4=4\text{А}$	53	2	$U_3=20\text{В}$	89	3	$I_4=3\text{А}$
18	5	$I_1=18\text{А}$	54	1	$I_3=1\text{А}$	90	3	$I_1=3\text{А}$
19	4	$U_4=120\text{В}$	55	2	$U_1=40\text{В}$	91	1	$U_{\text{аб}}=60\text{В}$
20	2	$U_6=24\text{В}$	56	4	$I_1=20\text{А}$	92	2	$I_1=20\text{А}$
21	1	$I_4=5\text{А}$	57	5	$I_1=12\text{А}$	93	1	$I_2=3\text{А}$
22	2	$U_1=20\text{В}$	58	4	$I_2=15\text{А}$	94	5	$U_4=12\text{В}$
23	3	$U_{\text{аб}}=60\text{В}$	59	2	$I_2=2\text{А}$	95	4	$I_5=6\text{А}$
24	5	$U_5=12\text{В}$	60	1	$U_2=12\text{В}$	96	1	$U_4=36\text{В}$
25	4	$I_6=8\text{А}$	61	2	$U_4=10\text{В}$	97	5	$U_{\text{аб}}=60\text{В}$
26	1	$U_{\text{аб}}=50\text{В}$	62	3	$I_3=2\text{А}$	98	1	$I_4=12\text{А}$
27	3	$I_2=6\text{А}$	63	4	$U_1=200\text{В}$	99	5	$U_1=54\text{В}$
28	2	$U_5=18\text{В}$	64	4	$I_6=10\text{А}$	00	3	$I_1=24\text{А}$
29	5	$U_5=24\text{В}$	65	5	$I_6=3\text{А}$			

30	4	$U_{ab}=500B$	66	4	$I_1=25A$			
31	3	$U_{ab}=120B$	67	3	$I_4=3A$			
32	2	$I_3=1,2A$	68	1	$I_5=10A$			
33	1	$U_5=30B$	69	2	$I_5=6A$			
34	3	$I_5=4A$	70	3	$I_1=24A$			
35	2	$I_2=4A$	71	5	$I_2=4A$			
36	5	$I_2=8A$	72	4	$U_5=120B$			

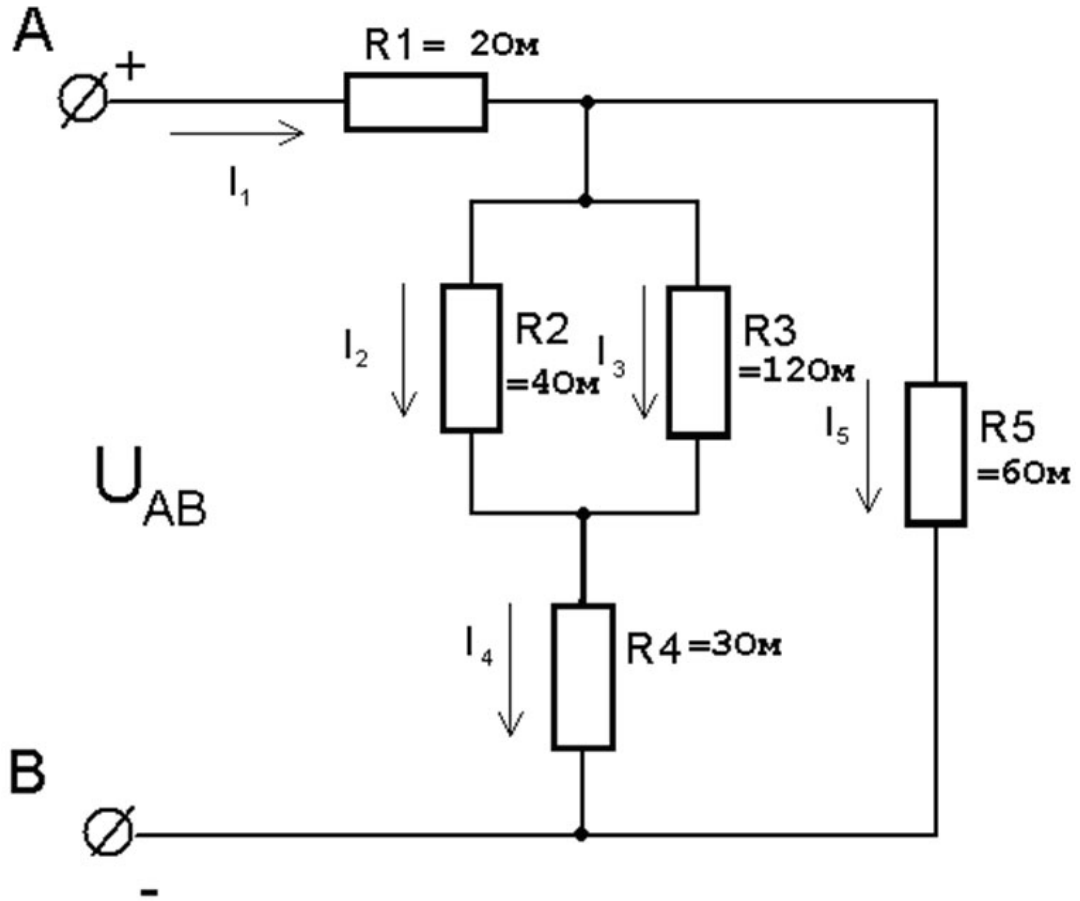


Рисунок 1

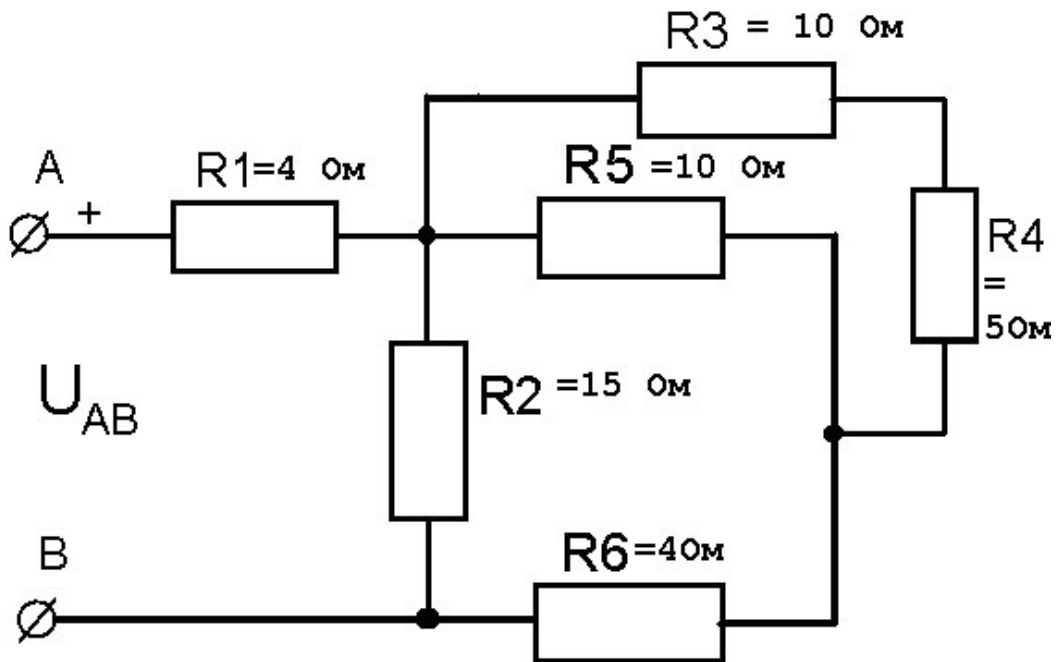


Рисунок 2

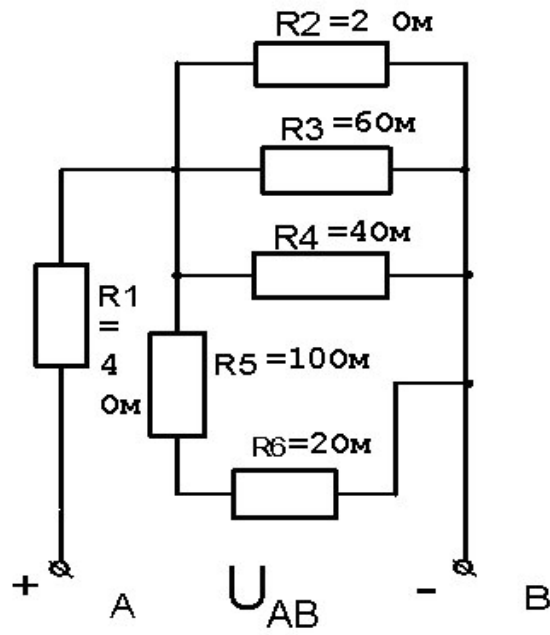


Рисунок 3.



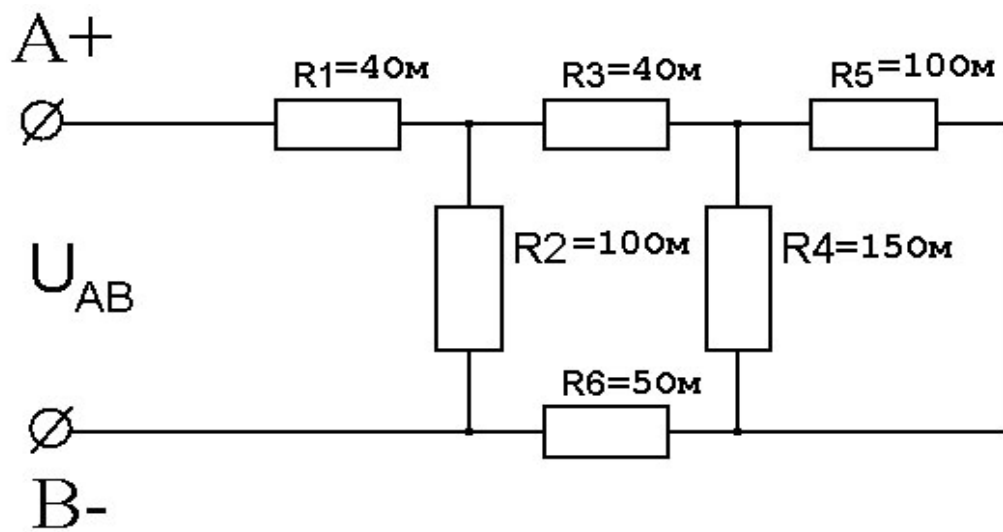


Рисунок 4.

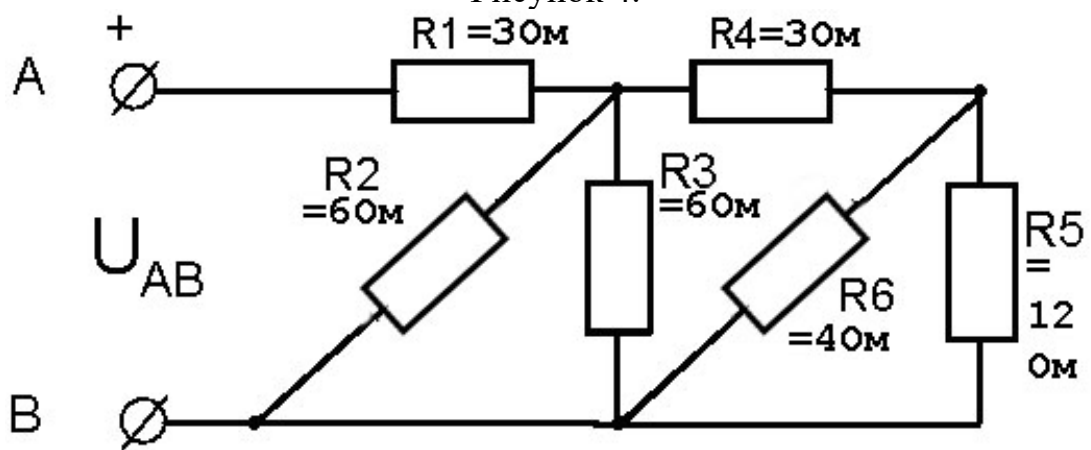


Рисунок 5

### Задача №2 (только нечетные варианты 01-99).

Цепь переменного тока содержит различные элементы (резисторы, индуктивности, емкости), включенные последовательно. Схема цепи приведена на соответствующем рисунке. Номер рисунка и значения сопротивлений всех элементов, а также один дополнительный параметр заданы в табл.2.

Начертить схему цепи и определить следующие величины, относящиеся к данной цепи, если они не заданы в табл. 2

- 1) полное сопротивление  $Z$ ;
- 2) напряжение  $U_{ав}$ , приложенное к цепи;
- 3) ток  $I$ ;
- 4) угол сдвига фаз  $\phi$  (по величине и знаку);
- 5) активную  $P$ , реактивную  $Q$  и полную  $S$  мощности цепи.

Начертить в масштабе векторную диаграмму токов и напряжений и пояснить ее построение. С помощью логических рассуждений и формул пояснить характер изменения (увеличится, уменьшится, останется без изменения) тока, активной, реактивной мощности в цепи при увеличении частоты тока в цепи в два раза. Напряжение, приложенное к цепи, считать неизменным.

*Указание. Смотреть решение типового примера №2.*

*Примечание. В таблицах 2 и 3 индексы буквенных обозначений следует понимать так:  $Q_{l1}$  – реактивная мощность в первом индуктивном сопротивлении;  $Q_{c1}$  – то же, но в емкостном сопротивлении;  $P_{R1}$  – активная мощность в первом активном сопротивлении;  $U_{l1}$ ,  $U_{R1}$ ,  $U_{c1}$  – падения напряжения в первом индуктивном, активном и емкостном сопротивлениях.*

Таблица 2.

№ варианта	Номер рисунка	$R_{1, \text{OM}}$	$R_{2, \text{OM}}$	$X_{l1, \text{OM}}$	$X_{l2, \text{OM}}$	$X_{c1, \text{OM}}$	$X_{c2, \text{OM}}$	Дополнительный параметр
<i>I</i>	<i>2</i>	<i>3</i>	<i>4</i>	<i>5</i>	<i>6</i>	<i>7</i>	<i>8</i>	<i>9</i>
<b>01</b>	6	4	-	6	-	3	-	$Q_{l1} = 150 \text{ Вар}$
<b>03</b>	7	6	2	3	-	9	-	$U_{ав} = 40 \text{ В}$
<b>05</b>	8	10	6	-	-	12	-	$I = 5 \text{ А}$
<b>07</b>	9	6	2	6	-	-	-	$P_{R1} = 150 \text{ Вт}$
<b>09</b>	10	4	4	3	3	-	-	$S = 360 \text{ ВА}$
<b>11</b>	11	3	-	-	-	2	2	$I = 4 \text{ А}$
<b>13</b>	12	8	-	12	-	4	2	$P = 200 \text{ Вт}$
<b>15</b>	13	16	-	10	8	6	-	$U_{ав} = 80 \text{ В}$
<b>17</b>	14	10	6	-	-	8	4	$I = 2 \text{ А}$
<b>19</b>	15	2	2	5	-	6	2	$Q = - 192 \text{ Вар}$
<b>21</b>	6	3	-	2	-	6	-	$U_{ав} = 50 \text{ В}$
<b>23</b>	7	4	4	4	-	10	-	$I = 4 \text{ А}$

Продолжение таблицы 2

1	2	3	4	5	6	7	8	9
25	8	4	2	-	-	8	-	$U_{R1} = 20B$
27	9	8	4	16	-	-	-	$S = 320 BA$
29	10	6	10	8	4	-	-	$P = 400B\Gamma$
33	11	6	-	-	-	5	3	$S = 160 BA$
35	12	12	-	4	-	12	8	$I = 4A$
37	13	6	-	8	4	4	-	$P = 54B\Gamma$
39	14	8	4	-	-	6	10	$S = 180 BA$
41	15	8	8	12	-	4	2	$P = 256B\Gamma$
43	6	6	-	10	-	2	-	$I = 5A$
45	7	4	2	12	-	4	-	$P = 24 B\Gamma$
47	8	5	3	-	-	6	-	$S = 360 BA$
49	9	3	1	3	-	-	-	$Q_{I1} = 80 Bap$
51	10	4	8	10	6	-	-	$Q = 64 Bap$
53	11	8	-	-	-	4	2	$U_{ab} = 40B$
55	12	6	-	12	-	2	2	$U_{I1} = 60B$
57	13	4	-	8	4	9	-	$Q = 75 Bap$
59	14	2	6	-	-	4	2	$U_{R2} = 24B$
61	15	4	2	4	-	8	4	$Q_{I1} = 16 Bap$
63	6	8	-	4	10	10	-	$P = 800B\Gamma$
65	7	3	3	2	-	10	-	$Q_{C1} = -160 Bap$
67	8	2	2	-	-	3	-	$P = 100B\Gamma$
69	9	4	4	6	-	-	-	$I = 2A$
71	10	2	4	2	6	-	-	$U_{ab} = 60B$
73	11	16	-	-	-	4	8	$Q = -300 Bap$
75	12	4	-	10	-	4	3	$U_{C2} = 15B$
77	13	12	-	14	10	8	-	$U_{R1} = 60B$
79	14	4	2	-	-	4	4	$Q_{C2} = -256 Bap$
81	15	1	2	6	-	8	2	$U_{C1} = 40B$
83	6	12	-	18	-	2	-	$S = 500 BA$
85	7	8	4	20	-	4	-	$Q_{I1} = 500 Bap$
87	8	2	1	12	4	4	-	$Q_{C1} = -100 Bap$
89	9	10	6	12	-	-	-	$U_{ab} = 100B$
91	10	6	2	4	2	-	-	$I = 4A$
93	11	12	-	-	-	10	6	$P = 48B\Gamma$
95	12	3	-	8	-	2	10	$Q = -400 Bap$
97	13	6	-	5	3	8	-	$U_c = 16B$
99	14	1	3	-	-	2	1	$Q = -48 Bap$

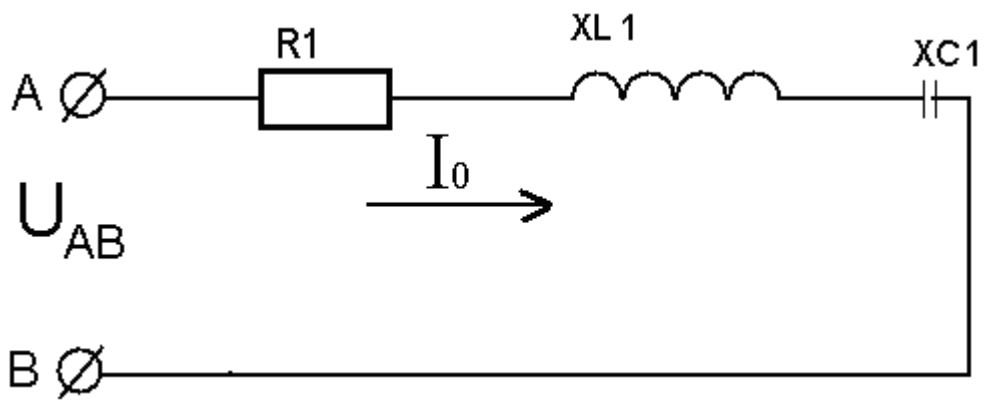


Рисунок 6

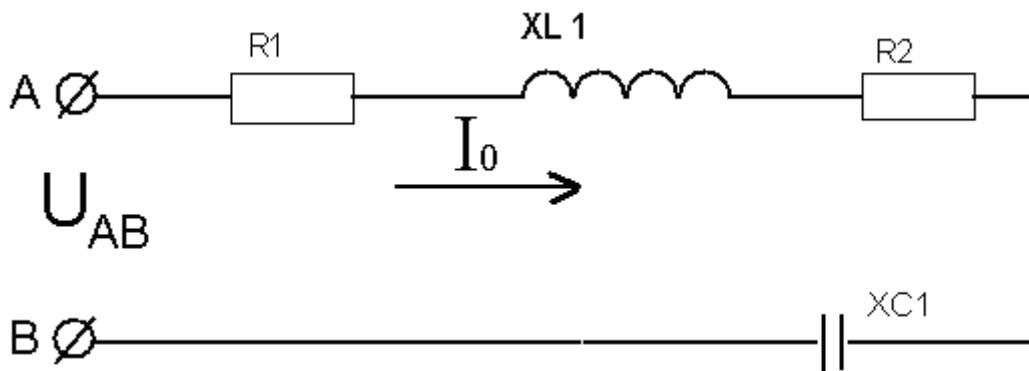


Рисунок 7

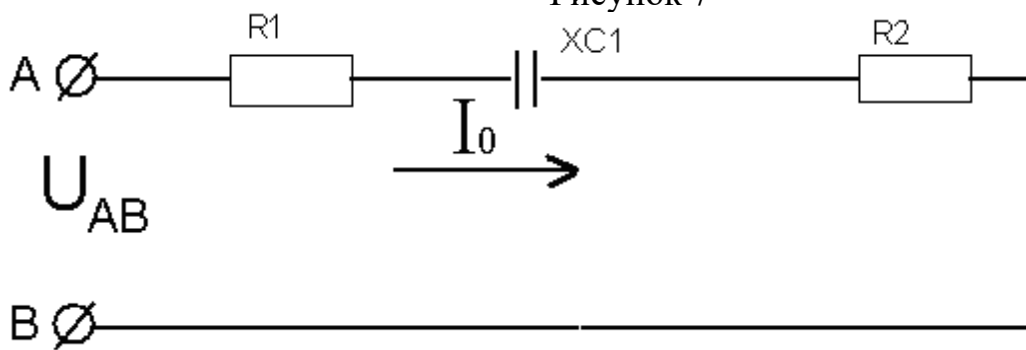


Рисунок 8

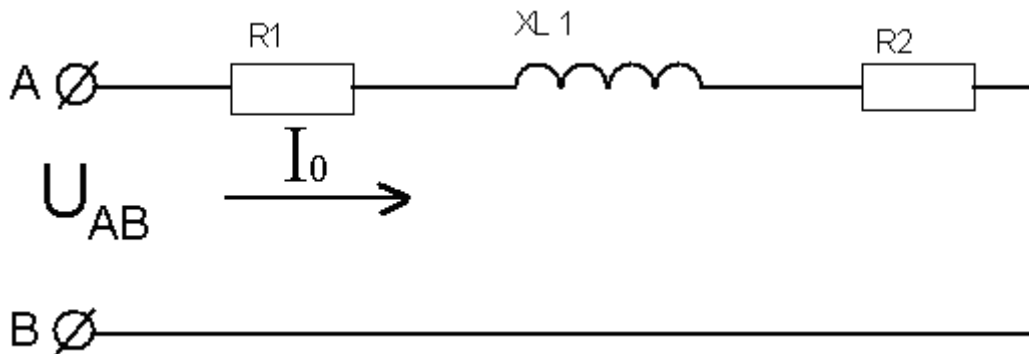


Рисунок 9

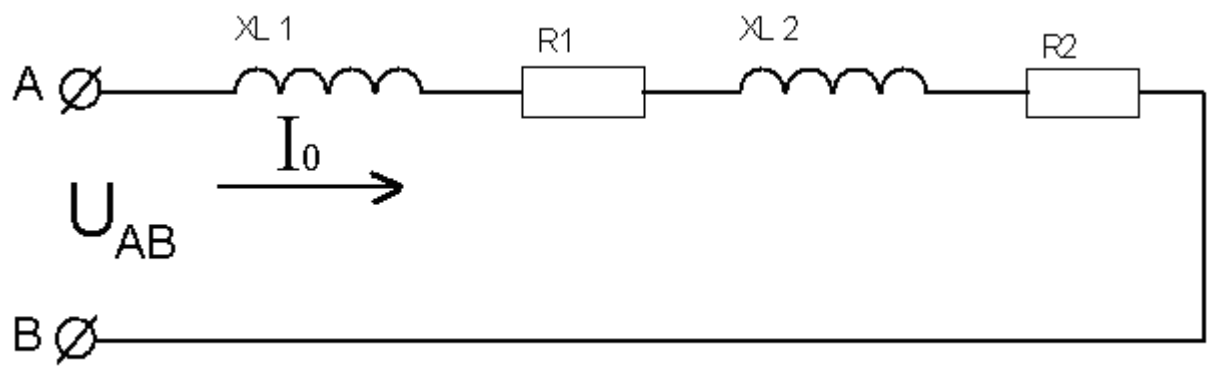


Рисунок 10

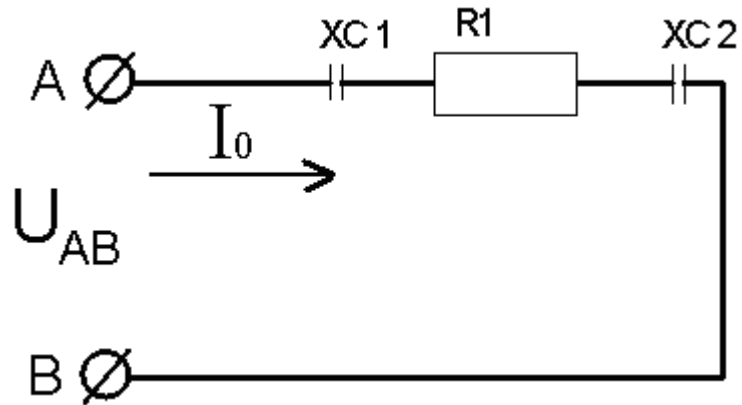


Рисунок 11

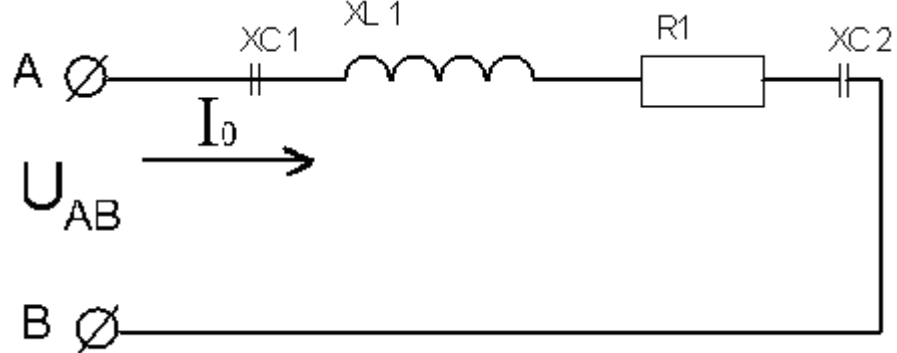


Рисунок 12

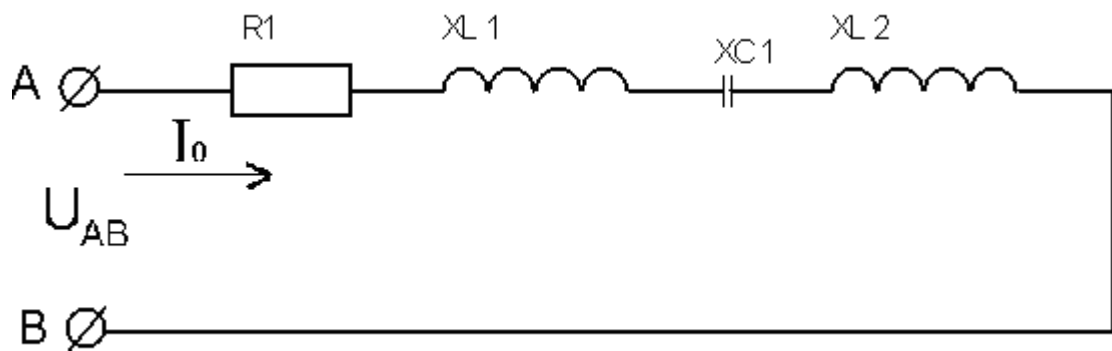


Рисунок 13

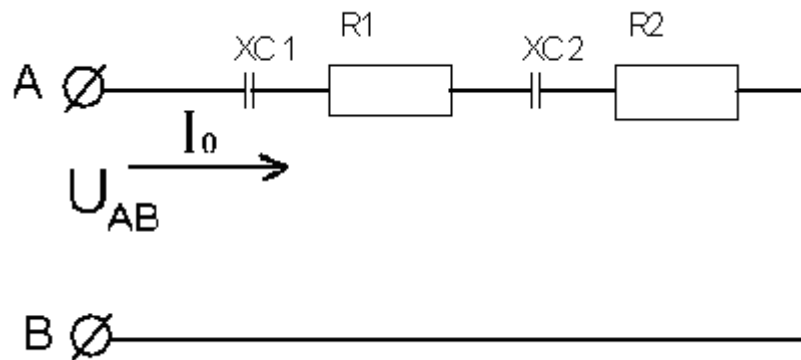


Рисунок 14

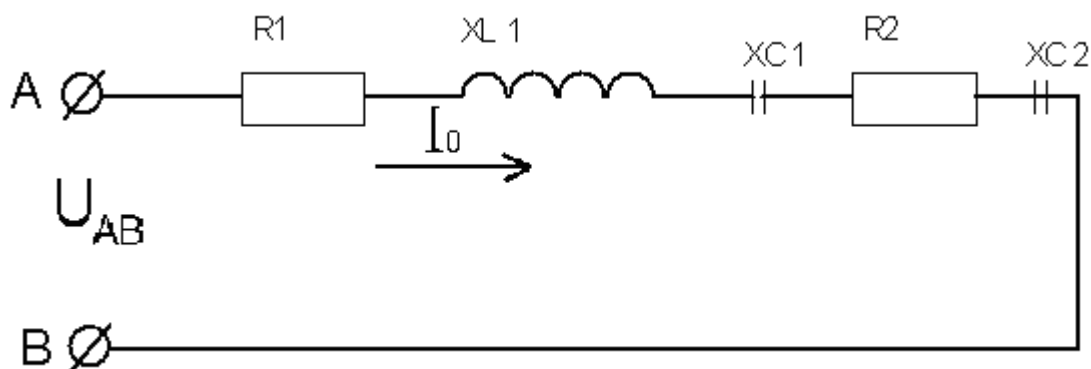


Рисунок 15

### Задача №3 (только четные варианты 02 - 00).

Цепь переменного тока содержит различные элементы (резисторы, индуктивности, емкости), образующие две параллельные ветви. Схема цепи приведена на соответствующем рисунке. Номер рисунка, значение всех сопротивлений, а также один дополнительный параметр заданы в таблице 3. Индекс «1» у дополнительного параметра означает, что он относится к первой ветви; индекс «2» - ко второй.

Начертить схему цепи и определить следующие величины, если они не заданы в табл. 3:

- 1) токи  $I_1$  и  $I_2$  в обеих ветвях;
- 2) ток  $I$  в неразветвленной части цепи;
- 3) напряжение  $U_{ав}$ , приложенное к цепи;
- 4) активную  $P$ , реактивную  $Q$  и полную  $S$  мощности цепи.

Начертить в масштабе векторную диаграмму токов и напряжения цепи.

Каким образом в заданной цепи можно получить резонанс токов?

Если цепь не позволяет достигнуть резонанса токов, то пояснить, какой элемент надо дополнительно включить в цепь для этого.

Начертить схему такой цепи.

*Указания. Смотреть решение типового примера №3. Смотреть примечание к задаче №2.*

Таблица 3

№ варианта	Номер рисунка	$R_1$ , Ом	$R_2$ , Ом	$X_{L1}$ , Ом	$X_{L2}$ , Ом	$X_{C1}$ , Ом	$X_{C2}$ , Ом	Дополнительный параметр
1	2	3	4	5	6	7	8	9
02	16	10	12	2	16	2	-	$U_{L2} = 24 \text{ В}$
04	17	4	8	-	-	-	6	$P_1 = 100 \text{ Вт}$
06	18	6	-	-	-	-	3	$I_1 = 2 \text{ А}$
08	19	16	32	12	24	-	-	$U_{L1} = 48 \text{ В}$
10	20	32	-	24	-	-	25	$P = 800 \text{ Вт}$
12	21	8	6	-	8	6	-	$Q_{C1} = -150 \text{ Вар}$
14	22	15	8	-	12	-	-	$S_2 = 180 \text{ ВА}$
16	23	20	24	-	40	-	8	$U_{R2} = 24 \text{ В}$
18	24	12	8	-	-	16	6	$S_1 = 180 \text{ ВА}$
20	25	4	6	-	2	3	10	$Q_{C1} = -432 \text{ Вар}$
22	16	5	16	-	12	-	-	$P_1 = 320 \text{ Вт}$
24	17	3	6	-	-	-	8	$P_2 = 54 \text{ Вт}$
26	18	4	-	-	-	-	6	$U_{AB} = 12 \text{ В}$
28	19	32	12	24	16	-	-	$Q_{L2} = 64 \text{ Вар}$
30	20	12	-	16	-	-	15	$I_2 = 4 \text{ А}$
32	21	64	24	-	32	48	-	$S_2 = 640 \text{ ВА}$
34	22	6	4	-	6	-	-	$U_{R2} = 12 \text{ В}$
36	23	16	16	-	8	-	20	$Q_{L2} = 128 \text{ Вар}$
38	24	4	8	-	-	3	6	$S_2 = 40 \text{ ВА}$
40	25	12	32	-	30	16	6	$Q_{L2} = 120 \text{ Вар}$
42	16	2	3	-	4	-	-	$U_{R2} = 12 \text{ В}$
44	17	8	16	-	-	-	12	$I_1 = 5 \text{ А}$
46	18	5	-	-	-	-	8	$P = 125 \text{ Вт}$
48	19	64	24	48	32	-	-	$P_1 = 576 \text{ Вт}$
50	20	8	-	6	-	-	5	$Q_{C2} = -80 \text{ Вар}$
52	21	3	4	-	3	4	-	$U_{R2} = 16 \text{ В}$
54	22	20	16	-	24	-	-	$P_1 = 320 \text{ Вт}$
58	23	10	3	-	8	-	4	$S_2 = 500 \text{ ВА}$
60	24	3	6	-	-	4	8	$Q_{C1} = -256 \text{ Вар}$
62	25	32	16	-	6	24	18	$U_{C2} = 108 \text{ В}$
64	16	20	6	-	8	-	-	$U_{AB} = 60 \text{ В}$
66	17	10	12	-	-	-	16	$U_{R2} = 24 \text{ В}$
68	18	8	-	-	-	-	6	$I_1 = 8 \text{ А}$
70	19	24	16	32	12	-	-	$P_2 = 256 \text{ Вт}$

Продолжение таблицы 3.

1	2	3	4	5	6	7	8	9
72	20	6	-	8	-	-	10	$I_2 = 2A$
74	21	16	32	-	24	12	-	$S_1 = 720BA$
76	22	5	3	-	8	-	-	$U_{L2} = 32 B$
78	23	60	24	-	12	-	60	$U_{L2} = 36 B$
56	20	12	-	15	-	-	15	$I_2 = 3A$
80	25	4	8	-	12	3	6	$U_{R1} = 8 B$
82	16	10	12	-	16	-	-	$Q = 400 \text{ Вар}$
84	17	4	8	-	-	-	6	$S_2 = 40BA$
86	18	6	-	-	-	-	8	$I_1 = 5A$
88	19	48	32	64	24	-	-	$Q_2 = 96 \text{ Вар}$
90	20	3	-	4	-	-	5	$U_{AB} = 40 B$
92	21	8	3	-	4	6	-	$U_{C1} = 30 B$
94	22	12	6	-	16	-	-	$U_{AB} = 60 B$
96	23	2	4	-	7	-	4	$U_{C2} = 16 B$
98	24	4	6	-	-	3	8	$U_{R1} = 40 B$
00	25	24	16	-	8	32	20	$Q_{C2} = -1280 \text{ Вар}$

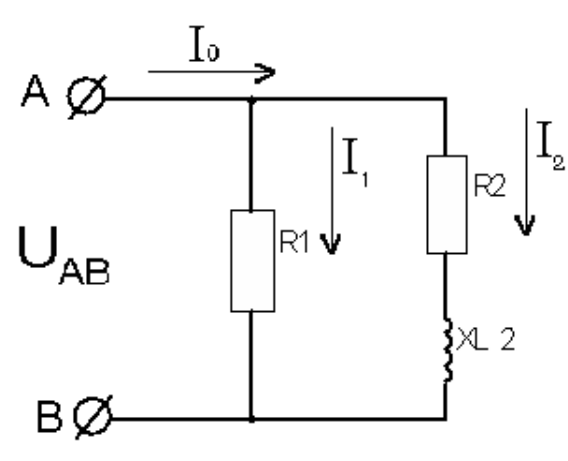


Рисунок 16

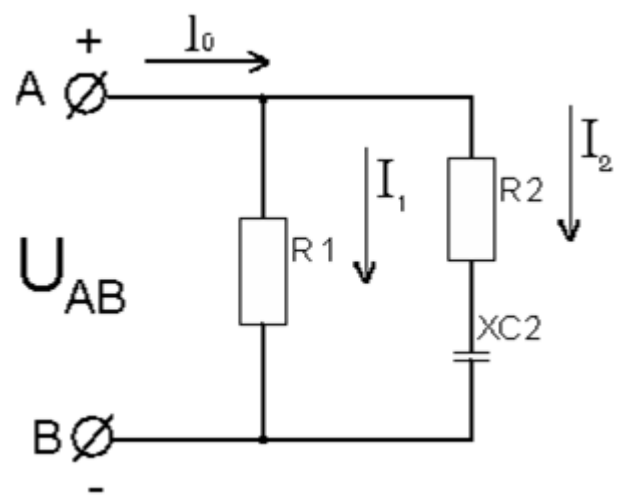


Рисунок 17



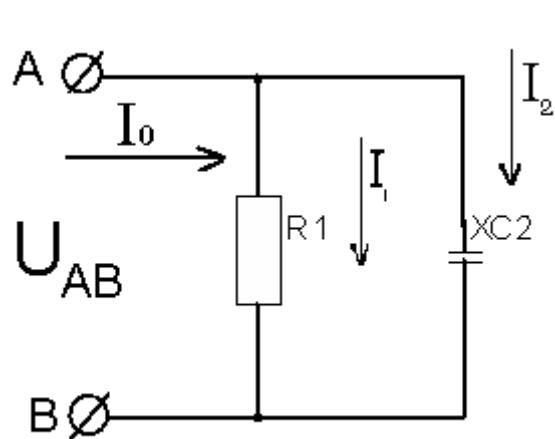


Рисунок 18

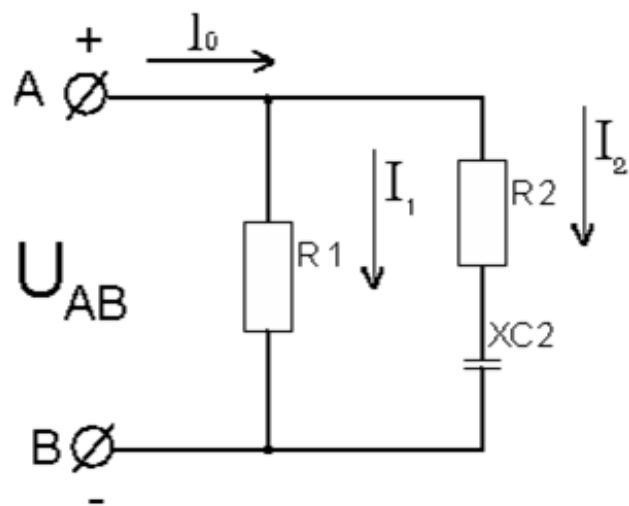


Рисунок 19

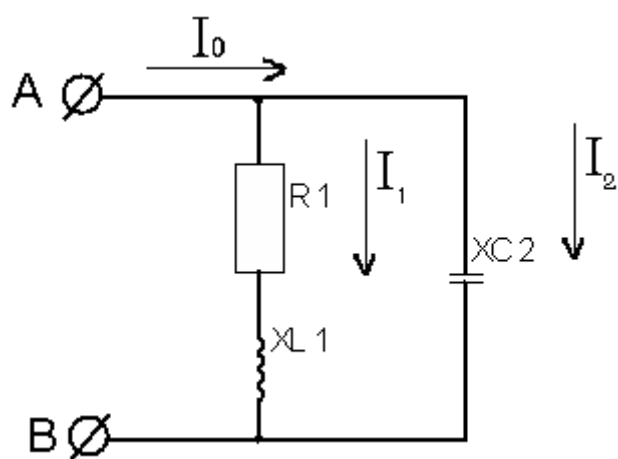


Рисунок 20

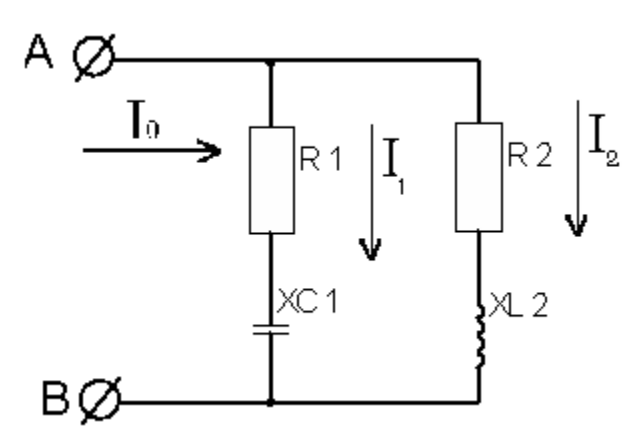


Рисунок 21

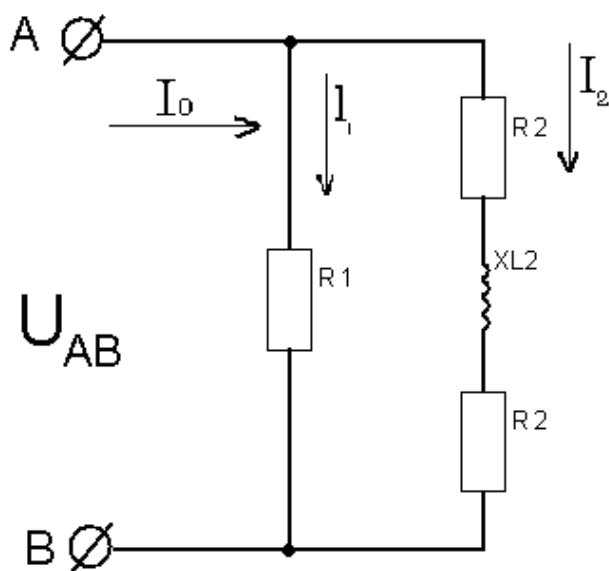


Рисунок 22

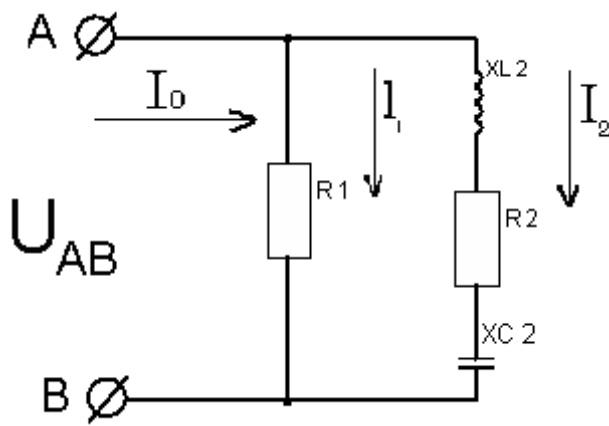


Рисунок 23

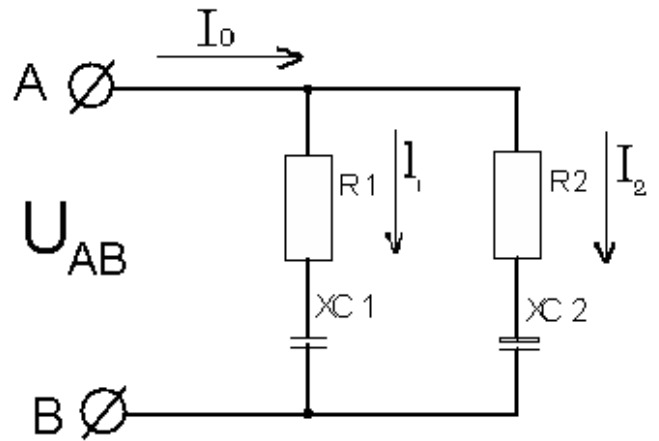


Рисунок 24

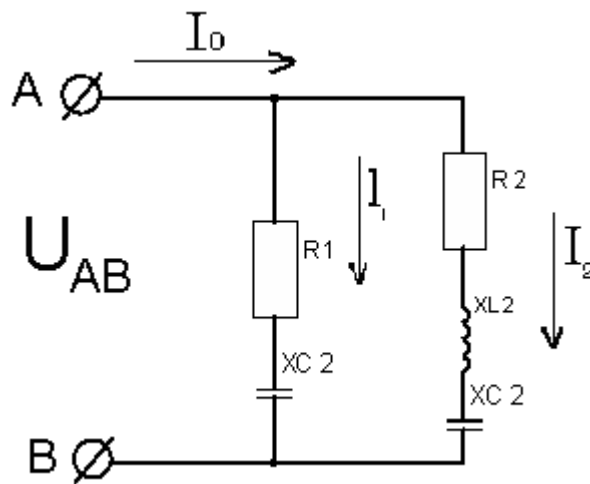


Рисунок 25

#### Задача №4.

Три одинаковых резистора с сопротивлением  $R$  каждый соединили звездой, включили в трехфазную сеть с линейным напряжением  $U_{ном1}$  и измерили потребляемые токи  $I_{ном1}$ . Затем те же резисторы соединили треугольником, включили в ту же сеть и измерили фазные и линейные токи.

Определить:

Во сколько раз при таком переключении изменились фазные  $I_{\phi 2}$  и линейные  $I_{ном2}$  токи и потребляемые цепью активные мощности, т.е. найти отношения  $\frac{I_{\phi 2}}{I_{ном1}}$ ;  $\frac{I_{ном2}}{I_{ном1}}$  и  $\frac{P_2}{P_1}$ .

Начертить в масштабе векторную диаграмму цепи при соединении резисторов треугольником.

Данные для своего варианта взять в таблице - 4.

Таблица 4

№ вари-анта	R, Ом	$U_{\text{ном1}}$ В	№ вари-анта	R, Ом	$U_{\text{ном1}}$ В	№ вари-анта	R, Ом	$U_{\text{ном1}}$ В
<b>04; 05</b>	10	380	<b>44; 45</b>	40	220	<b>84; 85</b>	10	660
<b>14; 15</b>	20	220	<b>54; 55</b>	60	660	<b>94; 95</b>	10	220
<b>24; 25</b>	30	660	<b>64; 65</b>	7,6	380			
<b>34; 35</b>	20	380	<b>74; 75</b>	5	220			

### 3.2. ЭКЗАМЕНАЦИОННЫЕ БИЛЕТЫ

#### Экзаменационный билет № 1

1. Электрическое поле и его характеристики. Закон Кулона. Силовые линии электрического поля. Однородное и неоднородное электрическое поле. Расчётные формулы.
2. Соотношение фаз между током и напряжением в цепях переменного тока с активным и индуктивным сопротивлением. RL-цепи.
3. Задача

#### Экзаменационный билет № 2

1. Напряженность электрического поля. Единицы измерения заряда, напряженности. Диэлектрическая проницаемость.
2. Действующее и среднее значение тока. Метод векторных диаграмм при расчете неразветвленных цепей. Треугольники сопротивлений и напряжений.
3. Задача

#### Экзаменационный билет № 3

1. Потенциал электрического поля. Разность потенциалов, напряжение.
2. Неразветвленные цепи переменного тока с активным, емкостным и индуктивным сопротивлением. Резонанс токов, резонанс напряжений.
3. Задача

#### Экзаменационный билет № 4

1. Электропроводность. Полупроводники, проводники и диэлектрики.
2. Трехфазный источник электрической энергии. Фазные и линейные напряжения и токи, обозначения.
3. Задача

#### Экзаменационный билет № 5

1. Электрическая цепь. Электрический ток в проводнике, его величина и направление.
2. Соединение трехфазного источника и приемника по схеме «звезда» с нулевым проводом. Соотношения между фазными и линейными напряжениями и токами. Векторные диаграммы.
3. Задача

#### Экзаменационный билет № 6

1. Сопротивление. Закон Ома для участка цепи.
2. Соединение обмоток генератора и потребителя «треугольником». Соотношения между фазными и линейными напряжениями и токами. Равномерная и неравномерная нагрузка фаз.
3. Задача

#### Экзаменационный билет № 7

1. Удельное сопротивление. Зависимость от температуры. Расчетные формулы. Плотность тока, направление тока. Примеры ВАХ.
2. Измерение мощности в трехфазных цепях. Схемы. Расчетные формулы, единицы измерения.
3. Задача

#### Экзаменационный билет № 8

1. Элементы электрических цепей, их классификация и условные обозначения (УГО).
2. Виды несимметричных и аварийных режимов работы трехфазных цепей по схеме «звезда» и «треугольник».
3. Задача

### Экзаменационный билет № 9

1. Источники электрической энергии. ЭДС источника.
2. Обрыв фазы при симметричной нагрузке в схемах с нулевым проводом и без нулевого провода. Схемы, последствия.
3. Задача

### Экзаменационный билет № 10

1. Работа и мощность тока, КПД. Мощность источника и полезная мощность.
2. Обрыв нулевого провода («звезда») при несимметричной нагрузке. Короткое замыкание фазы нагрузки в схеме с нулевым проводом. Схемы, последствия.
3. Задача

### Экзаменационный билет № 11

1. Режимы работы электрической цепи.
2. Трансформаторы, назначение. Принцип действия, устройство трансформатора.
3. Задача

### Экзаменационный билет № 12

1. Закон Ома для полной цепи. Закон Джоуля - Ленца.
2. Асинхронные двигатели. Назначение, область применения. Принцип действия, устройство.
3. Задача

### Экзаменационный билет № 13

1. Линейные электрические цепи постоянного тока. Режимы работы источников электрической энергии, направление ЭДС.
2. Короткозамкнутые и фазные роторы. Пуск асинхронного двигателя.
3. Задача

### Экзаменационный билет № 14

1. Разветвленные электрические цепи постоянного тока. Ветвь, узел и контур цепи. Первый закон Кирхгофа.
2. Синхронные двигатели. Двигатели постоянного тока. Области применения.
3. Задача

### Экзаменационный билет № 15

1. Второй закон Кирхгофа. Алгоритм решения задач по второму закону Кирхгофа.
2. Метрология. Виды измерений.
3. Задача

### Экзаменационный билет № 16

1. Последовательное и параллельное соединение потребителей – резисторов и конденсаторов. Схемы, формулы.
2. Методы измерений. Средства измерений, классификация.
3. Задача

### Экзаменационный билет № 17

1. Расчет электрических цепей со смешанным соединением. Метод свертывания.
2. Основные и метрологические показатели средств измерений.
3. Задача

### Экзаменационный билет № 18

1. Расчет электрических цепей. Метод контурных токов.
2. Погрешности измерений, классификация. Расчётные формулы. Класс точности.
3. Задача

### Экзаменационный билет № 19

1. Электростатические цепи. Емкость. Конденсаторы и их соединение.
2. Электромеханические приборы. Классификация. Шунты, добавочные резисторы, делители напряжения.
3. Задача

### Экзаменационный билет № 20

1. Магнитное поле, магнетизм. Магнитные свойства атома, домены. Магнитный поток. Магнитодвижущая сила.
2. Свойства полупроводников. Зонная энергетическая диаграмма. Виды электропроводности.
3. Задача

### Экзаменационный билет № 21

1. Электромагниты. Магнитная проницаемость. Виды магнетиков. Напряженность магнитного поля.
2. Образование р-п перехода и его свойства. Прямое и обратное включение. Пробой р-п перехода.
3. Задача

### Экзаменационный билет № 22

1. Магнитная индукция. Закон Ампера. Сила Лоренца.
2. Полупроводниковые диоды, классификация, УГО, ВАХ. Конструкция диодов.
3. Задача

### Экзаменационный билет № 23

1. Электромагнитная индукция. Вихревое электрическое поле. Взамоиндукция. Самоиндукция.
2. Транзисторы, классификация. Биполярные транзисторы, конструкция. Инжекция и экстракция зарядов.
3. Задача

### Экзаменационный билет № 24

1. Понятие переменного тока. Получение переменного тока, генератор синусоидального тока. Обозначения.
2. Полевые транзисторы, конструкция, основные характеристики, принцип действия, УГО.
3. Задача

### Экзаменационный билет № 25

1. Графическое представление синусоидального тока. Основные величины, характеризующие синусоидальные ЭДС, напряжение и ток. Амплитуда, период и частота, круговая частота, фаза.
2. Выпрямительные диоды, стабилитроны. Фотодиоды, светодиоды.
3. Задача

#### 4. СПИСОК ЛИТЕРАТУРЫ

Перечень рекомендуемых учебных изданий, интернет-ресурсов, дополнительной литературы.

Основные источники:

1. Горелов В.П. Основы электротехники и электроники: водный транспорт : учебное пособие [Электронный ресурс] / авт.-сост. В.П. Горелов, Н.П. Молочков, В.В. Горелов, А.В. Бондарев и др. - 5-е изд., стер. - Москва ; Берлин : Директ-Медиа, 2016. - 362 с. : ил., схем., табл. - Библиогр. в кн. - ISBN 978-5-4475-5857-4 - URL: <http://biblioclub.ru/index.php?page=book&id=364587>

Дополнительные источники:

1. Кравчук Д.А. Электротехника и электроника : учебное пособие [Электронный ресурс] / Д.А. Кравчук, С.С. Снесарев ; Министерство образования и науки РФ, Южный федеральный университет, Инженерно-технологическая академия. - Таганрог : Издательство Южного федерального университета, 2016. - Ч. 1. - 111 с. : схем. - ISBN 978-5-9275-2210-1 - URL: <http://biblioclub.ru/index.php?page=book&id=493215>
2. Трубникова В. Электротехника и электроника [Электронный ресурс] / В. Трубникова ; Министерство образования и науки Российской Федерации, Кафедра теоретической и общей электротехники. - Оренбург : ОГУ, 2016. - Ч. 1. Электрические цепи. - 137 с. : схем., ил. - Библиогр. в кн. - URL: <http://biblioclub.ru/index.php?page=book&id=330599>



