

**«САНКТ-ПЕТЕРБУРГСКИЙ МОРСКОЙ РЫБОПРОМЫШЛЕННЫЙ КОЛЛЕДЖ»  
(филиал)  
Федерального государственного бюджетного образовательного учреждения высшего  
образования  
«КАЛИНИНГРАДСКИЙ ГОСУДАРСТВЕННЫЙ ТЕХНИЧЕСКИЙ УНИВЕРСИТЕТ»**

УТВЕРЖДАЮ  
Директор



«31» августа 2023 года.

**С.Г. Лосяков**

**ФОНД ОЦЕНОЧНЫХ СРЕДСТВ**  
для проведения текущего контроля знаний и промежуточной аттестации по  
учебной дисциплине

**ОП.09 МАТЕРИАЛОВЕДЕНИЕ**

Для специальности

26.02.05 Эксплуатация судовых энергетических установок

Санкт-Петербург

2023 г.

Фонд оценочных средств учебной дисциплины разработан на основе Федерального государственного образовательного стандарта (далее – ФГОС) по специальности (специальностям) среднего профессионального образования (далее СПО) 26.02.05  
Эксплуатация судовых энергетических установок

Разработчик(и):

Титова Л.О. преподаватель СПб МРК

Рецензенты:

Пантелеев Г.М., преподаватель спец. дисциплин СПб МРК

Алексахин М.С. – заместитель генерального директора по безопасности мореплавания  
ООО «Навигаторь»

Рассмотрена на заседании предметной (цикловой) комиссии ЭСЭ и ХУ

Протокол № \_\_\_\_\_ от «\_\_\_» \_\_\_\_\_ 20\_\_ г.

Председатель ПЦК \_\_\_\_\_ ( \_\_\_\_\_ )

## **СОДЕРЖАНИЕ**

1. ПАСПОРТ ФОНДА ОЦЕНОЧНЫХ СРЕДСТВ	4
2. ОЦЕНКА ОСВОЕНИЯ УМЕНИЙ И ЗНАНИЙ (ТИПОВЫЕ ЗАДАНИЯ)	8
3. ФОНД ОЦЕНОЧНЫХ СРЕДСТВ ДЛЯ ПРОВЕДЕНИЯ ПРОМЕЖУТОЧНОЙ АТТЕСТАЦИИ.	12

## 1. ПАСПОРТ ФОНДА ОЦЕНОЧНЫХ СРЕДСТВ

Фонд оценочных средств, предназначен для контроля и оценки результатов освоения учебной дисциплины ОП.09 «Материаловедение» для специальности 26.02.05 Эксплуатация судовых энергетических установок

Контроль и оценка результатов освоения дисциплины осуществляется преподавателем в процессе проведения экспертного наблюдения и оценки на лабораторных и практических занятиях, различных видов опроса, выполнения домашних заданий, расчетов, решения задач по индивидуальным заданиям, контрольной работы.

<b>Результаты обучения (Освоенные умения, усвоенные знания)</b>	<b>Формы и методы контроля и оценки результатов обучения</b>
<p><b>Уметь:</b> - Распознавать и классифицировать конструкционные и сырьевые материалы; по внешнему виду, происхождению, свойствам.</p> <p>- Подбирать материалы по их назначению и условиям эксплуатации для выполнения работ.</p> <p>- Выбирать и расшифровывать марки конструкционных материалов</p> <p>- Определять твердость металлов.</p> <p>- Определять режимы отжига</p> <p>-Подбирать способы и режимы обработки металлов (литьем, давлением, сваркой, резанием и др.) для изготовления различных деталей</p>	<p>- устный опрос;</p> <p>- оценка результатов выполнения лабораторных работ;</p> <p>- контроль выполнения домашних и самостоятельных работ;</p> <p>- аттестационный текущий контроль успеваемости;</p> <p>Контрольная работа;</p> <p>- Экзамен; экспертная оценка полученных знаний.</p>
<p><b>Знать:</b></p> <p>- закономерности процессов кристаллизации и структурообразования металлов и сплавов, основы их термообработки, способы защиты металлов от коррозии;</p> <p>- классификацию и способы получения композиционных материалов;</p> <p>- принципы выбора конструкционных</p>	<p>устный опрос;</p> <p>- оценка результатов выполнения лабораторных работ;</p> <p>- контроль выполнения домашних и самостоятельных работ;</p> <p>- аттестационный текущий контроль успеваемости;</p> <p>Контрольная работа;</p> <p>- Экзамен; экспертная оценка</p>

<b>Результаты обучения (Освоенные умения, усвоенные знания)</b>	<b>Формы и методы контроля и оценки результатов обучения</b>
материалов для применения в производстве; - строение и свойства металлов, методы их исследования; - классификацию материалов, металлов и сплавов, их области применения; - методику расчета и назначения режимов резания для различных видов работ	поученных знаний.

Содержание дисциплины «Материаловедение» ориентировано на подготовку учащихся к освоению профессиональных модулей ППСЗ и овладению общими (ОК) и профессиональными компетенциями (ПК) по соответствующим специальности 26.02.05 Эксплуатация судовых энергетических установок

<b>Код</b>	<b>Наименование результата обучения</b>
ОК 1.	Выбрать способы решения задач профессиональной деятельности применительно к различным контекстам
ОК 2.	Осуществлять поиск, анализ и интерпритацию информации, необходимой для выполнения задач профессиональной деятельности
ОК 3.	Планировать и реализовывать собственные и профессиональные и личностное развитие
ОК 4.	Работать в коллективе и команде, эффективно взаимодействовать с коллегами, руководством, клиентами
ОК 5.	Осуществлять устную и письменную коммуникацию на государственном языке Российской Федерации с учетом особенностей социального и культурного контекста
ОК 6.	Проявлять гражданско-патриотическую позицию, демонстрировать осознанное поведение на основе традиционных общечеловеческих ценностей, применять стандарты антикоррупционного поведения
ОК 10.	Пользоваться профессиональной документацией на государственном и иностранных языках

Изучение данной дисциплины направлено на достижение общеобразовательных, воспитательных и практических задач, на дальнейшее развитие личностных способностей и дальнейшего профессионального роста выпускника – будущего специалиста.

## 2. ОЦЕНКА ОСВОЕНИЯ УМЕНИЙ И ЗНАНИЙ (ТИПОВЫЕ ЗАДАНИЯ) ПО ДИСЦИПЛИНЕ «МАТЕРИАЛОВЕДЕНИЕ»

Типовые задания по дисциплине «Материаловедение» соответствуют рабочим программам на основе ФГОС СПО. Для проверки качества подготовки будущих специалистов, в фонд оценочных средств включены разные типы заданий, позволяющие проверить большую часть элементов, предусмотренных существующими требованиями к подготовке специалистов среднего звена (далее ППССЗ) «СПб МРК» (филиал) ФГБОУ ВО «КГТУ» по дисциплине «Материаловедение».

Материалы для контроля умений и знаний состоят из типовых тестовых заданий, охватывают все дидактические единицы рабочей программы и имеют следующую тематическую структуру:

### Перечень результатов обучения, знаний и умений, подлежащих промежуточной аттестации

Таблица 1

Результаты обучения (освоенные умения, усвоенные знания)	Промежуточная аттестация	
	1 семестр	2 семестр
У1 Распознавать и классифицировать конструкционные и сырьевые материалы; по внешнему виду, происхождению, свойствам	Теоретическое, Практическое, задания	
У2 Подбирать материалы по их назначению и условиям эксплуатации для выполнения работ	Теоретическое Практическое, задания	
У3 Выбирать и расшифровывать марки конструкционных материалов	Теоретическое Практическое, задания	
У4 Определять твердость металлов		Теоретическое, Расчетное, Расчетно-графическое, задания
У5. Определять режимы отжига, закалки и отпуска стали		Теоретическое, Расчетное, Расчетно-графическое, задания
У 6 Подбирать способы и режимы обработки металлов (литьем, давлением сваркой, резанием и др.) для изготовления различных деталей.	Теоретическое Практическое, задания	
З1 Основные виды конструкционных	Теоретическое, Практическое,	

и сырьевых , металлических и неметаллических материалов	задания	
32 Классификацию, свойства, маркировку и область применения конструкционных материалов, принципы их выбора для применения в производстве	Теоретическое Практическое, задания	
33 Основные сведения о назначении и свойствах материалов и сплавов, о технологии их производства	Теоретическое Практическое, задания	
34 Особенности строения металлов и их сплавов, закономерности процессов кристаллизации и структурообразования		Теоретическое, Расчетное, Расчетно- графическое, задания
35 Виды обработки металлов и их сплавов		Теоретическое, Расчетное, Расчетно- графическое, задания
36 Сущность технологических процессов литья, сварки, обработки металлов давлением и резанием	Теоретическое Практическое, задания	
37 Основы термообработки металлов	Теоретическое Практическое, задания	
38 способы защиты металлов от коррозии	Теоретическое Практическое, задания	
39 Виды износа деталей и узлов	Теоретическое Практическое, задания	
310 Характеристики топливных, смазочных, абразивных материалов и специальных жидкостей		
311 Классификация и способы получения композиционных материалов		



## Кодификатор контрольных заданий

Таблица 2

<b>Функциональный признак оценочного средства (тип контрольного задания)</b>	<b>Код контрольного задания</b>
Расчетное задание	РЗ
Теоретическое задание	ТЗ
Практическое задание	ПЗ
Расчетно-графическое задание	РГЗ
Тест, тестовое задание	Т
Реферативное задание	Р
Ролевое задание (деловая игра)	ДИ
Исследовательское задание	ИЗ

## Распределение типов контрольных заданий по элементам знаний и умений.

Таблица 3

Содержание учебного материала по программе УД	Код контрольного задания										Количество контрольных заданий по типам							
	У1	У2	У3	У4	У5	З1	З2	З3	З4	З5	ТЗ	ПЗ	РЗ	РГЗ	Т	Р	ДИ	ИЗ
<i>Введение. Цели и задачи дисциплины.</i>						ТЗ Р Т					1				1	1		
<b>Раздел 1</b> <i>Технология металлов</i>						ТЗ Р Т					1				1	1		
<i>Тема 1.1 Основы материаловедения</i>	ПЗ					ТЗ Р Т					1	1			1	1		
<i>Тема 1.2 Железоуглеродистые и легированные сплавы</i>	ПЗ					ТЗ Р Т					1	1			1	1		
<i>Тема 1.3 Сплавы цветных металлов</i>	ПЗ					ТЗ Р Т					1	1			1	1		
<i>Тема 1.4 Способы обработки металлов</i>	ПЗ					ТЗ Р Т					1	1			1	1		
<i>Тема 1.5 Коррозия металлов</i>	ПЗ					ТЗ Р Т					1	1			1	1		
<b>Раздел 2. Электротехнические материалы</b>	ПЗ					ТЗ Р Т					1	1			1	1		
<i>Тема 2.1 Электроизоляционные материалы</i>		ПЗ					ТЗ Р Т				1	1			1	1		
<i>Тема 2.2 Проводниковые, полупроводниковые и магнитные материалы</i>		ПЗ					ТЗ Р Т				1	1			1	1		
<b>Раздел 3. Неметаллические конструкционные и строительные материалы</b>		ПЗ					ТЗ Р Т				1	1			1	1		

Тема 3.1 Полимеры			ПЗ					ТЗ Р Т			1	1			1	1		
Тема 3.2 Дерево и древеснопластики			ПЗ					ТЗ Р Т			1	1			1	1		
Раздел 4 Экипировочные и защитные материалы			ПЗ					ТЗ Р Т			1	1			1	1		
Тема 4.1 Экипировочные материалы									ТЗ Р		1					1		
Тема 4.2 Защитные покрытия				РЗ РГЗ					ТЗ Р		1		1	2		1		

**Фонд оценочных средств, для оценки уровня освоения умений и знаний по дисциплине.**

**Материалы текущего контроля успеваемости**

**3.2. Типовые задания для оценки освоения учебной дисциплины**

**3.2.1. Типовые задания для оценки знаний (текущий контроль)**

**Тема 1.1. Строение, свойства и методы испытания металлов и сплавов**

**Тест**

*Закончите (дополните) приведенные ниже определения.*

Механические свойства характеризуют поведение металла при .....  
в процессе изготовления из него заготовок или изделий либо .....  
в рабочих условиях.

..... – способность металлов и сплавов сопротивляться деформации, не разрушаясь.

Предел прочности – максимальная величина нагрузки, отнесенная к ....., при которой начинается разрушение металла.

Твердость – способность металлов и сплавов..... постороннего тела.

..... – способность металлов и сплавов подвергаться обработке резанием на металлорежущем оборудовании или иным способом.

Усадка - .....залитого в форму металла в процессе остывания отливки.

..... - способность расплавленного металла заполнять литейную форму.

Ударная вязкость – способность металла противостоять .....  
..... - различие свойств по различным направлениям испытываемого образца.

## Практическая работа №1

**Тема: Изучение методов определения твердости металлов по Бринеллю и Роквеллу**

**Цель работы:**

Изучить методы и приобрести навыки в определении твердости металлов на твердомерах типа ТШ (прибор Бринелля) и типа ТК (прибор Роквелла).

**Задание**

Изучить устройство и работу твердомеров типа ТШ и ТК.

Определить твердость отожженного и закаленного стального образца.

Составить отчет о работе.

**Оборудование, приборы и материалы, необходимые для выполнения работы**

Твердомер шариковый ТШ (прибор Бринелля).

Твердомер ТК (прибор Роквелла),

Лупа для измерения отпечатков

Набор отожженных образцов для испытаний на приборе ТШ и закаленных для прибора ТК.

ГОСТ по определению твердости (ГОСТ 9012-59).

### А. ОПРЕДЕЛЕНИЕ ТВЕРДОСТИ ТВЕРДОМЕРОМ ТШ (ПРИБОРОМ БРИНЕЛЛЯ)

**Порядок выполнения работы**

1. Подготовить образец к испытанию. Образец материала должен иметь параллельные поверхности, без окалины, ржавчины или каких-либо неровностей. При необходимости указанные поверхности подвергаются специальной зачистке или обработке наждачной бумагой, шлифовальным кругом или напильником.
2. Определить диаметр шарика  $D$ , величину нагрузки  $P$  и время выдержки при помощи таблицы (ГОСТ 9012-69),
3. Подготовить прибор Бринелля к испытанию. Шарик выбранный в соответствии с табл. I, закрепляют в держателе и устанавливают необходимую нагрузку,  $P$  на приборе.
4. Произвести 2-3 испытания на приборе.

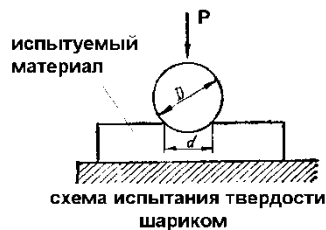
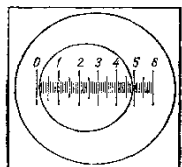


Рис. 1

5. Определить диаметр отпечатка и твердость образца материала.



Значение диаметра отпечатка  $d_{cp}$  принимается как среднее из двух измерений

$$d_{cp} = \frac{d_1 + d_2}{2}$$

где  $d_1$  - первое измерение отпечатка, мм;

$d_2$  - второе измерение отпечатка, мм.

Твердость образца материала определяется по формуле:

$$HB = \frac{P}{F} = \frac{2P}{3.14D(D - \sqrt{D^2 - d^2})}$$

где  $d_{cp}$  - принятое значение диаметра отпечатка, мм;

$P$  - величина нагрузки при испытании, кгс;

$D$  - диаметр шарика, мм.

6. Результаты испытаний занести в таблицу

**Измерение твердости вдавливанием стального шарика  
(метод Бринелля) (ГОСТ 9012-59).**

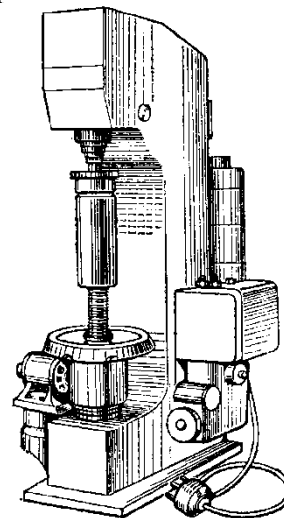


Рис.3. Прибор для испытания металлов на твердость вдавливанием стального шарика

№ образца	Материал образца	Условия испытания	Диаметр отпечатка	Твердость по Бринеллю HB

		Нагрузк кгс	Диамет шарика D, мм	Время выдержки под нагрузкой с	Первое измере d1, мм	Второе измере d2, мм	Средне значен измере мм	Подсчи- танная по формуле	Взятая ГОСТ
1	Сталь	3000	10	10	3,2	2,8	3,00		415
2	Сталь	3000	10	10	3,55	3,45	3,5		302
3	Сталь	3000	10	10	4,62	4,58	4,60		170

**В. ОПРЕДЕЛЕНИЕ ТВЕРДОСТИ ТВЕРДОМЕРОМ ТК  
(ПРИБОРОМ РОКВЕЛЛА).**

**Порядок выполнения работы**

Подготовить образец к испытанию. Поверхность образца обработать наждачной бумагой или на шлифовальном круге.

Определить шкалу твердости, вид наконечника и нагрузку в соответствии с таблицей ГОСТ 9013-69.

Подготовить прибор Роквелла к испытаниям. Вставить соответствующий наконечник и подвесить груз в соответствии с ГОСТ 9013-59.

Произвести 3-4 испытания образцов различной прочности и данные измерений внести в таблицу.

**Рис.3. Схема контроля твердости по способу Роквелла:  
алмазным конусом и стальным шариком.**

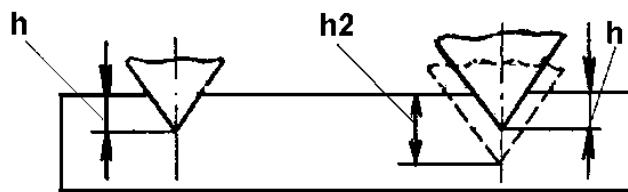
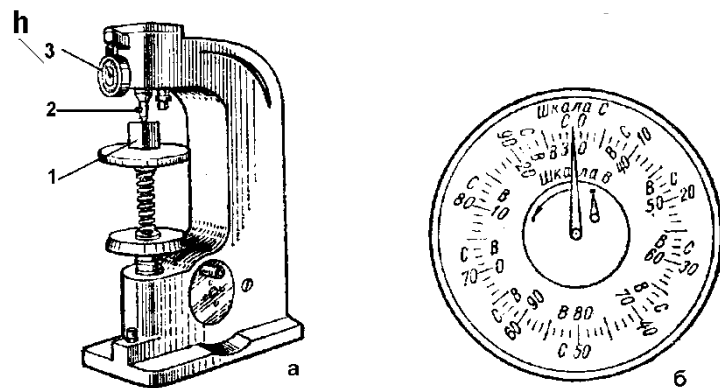


Рис.4. Прибор для определения твердости по методу Роквелла (а) и шкала индикатора (б)

1 – образец, 2 – алмазный конус, 3 – индикатор



Выбор шкалы при определении твердости по Роквеллу

Примерная твердость по Бринеллю HB	Обозначение шкалы Роквелла	Вид наконечника	Нагрузка
60-230	B	Стальной шарик	100
230-700	C	Алмазный конус	150
Свыше 700	A	Алмазный конус	60

№ образца	Материал образца	Условия испытания			Измерения			Среднее значение измерения
		Нагрузка P, кг	Вид наконечника	Обозначение шкалы	первое	второе	третье	
1	Сталь	150	Конус	C	48	50	49	
2	Сталь	150	Конус	C	60	58	57	

3	Сталь	150	Конус	С	34	30	30	
---	-------	-----	-------	---	----	----	----	--

## Тема 1.2. Методы измерения параметров свойств металлов

## Тема 1.3. Основные сведения из теории сплавов

### Тест

Дополните определение

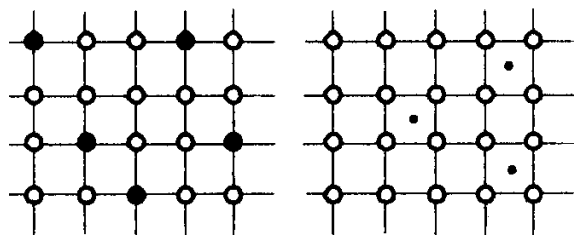
Сплавы – сложные вещества, получаемые.....называемых компонентами.

### Сплавы

1. На каком рисунке изображен твердый раствор замещения?

1. б

2. а



○ атомы компонента-растворителя

● атомы растворимого компонента

2. Какой вид

1. механическое

2. химическое соединение

а б юм количестве компонентов?

3. Какой сплав образуют компоненты не способные к взаимному растворению друг в друге в твердом состоянии и не вступающие в химическую реакцию?



1. твердые растворы
  2. механические смеси
4. Какая связь возникает при образовании химического соединения металла с неметаллом?
1. металлическая
  2. ионная
5. При каком виде сплава сохраняются решетки обоих компонентов образовавших сплав?
1. твердый раствор
  2. химическое соединение
  3. механическая смесь
6. Укажите соответствие рисунков с кристаллическими решетками видами сплавов

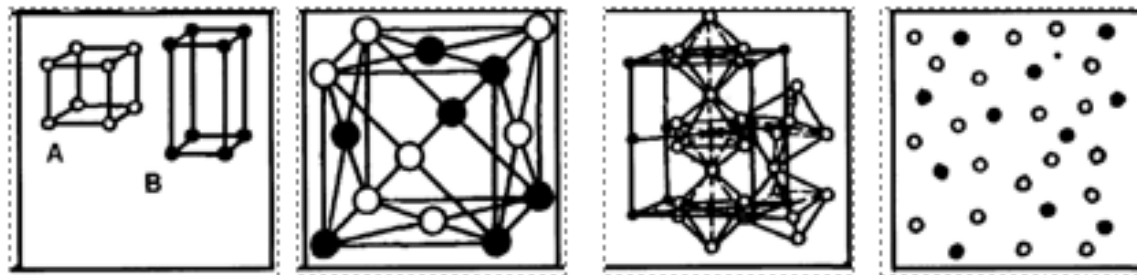


1

2

3

4



а

б

в

г

1. 1б, 2г, 3а, 4в
2. 1г, 2в, 3а, 4б
3. 1г, 2б, 3в, 4а

7. Сложное вещество состоящее из двух или большего количества компонентов называют

1. металлом
2. сплавом

8. Какая связь возникает при образовании химического соединения металла с металлом?

1. металлическая
2. ионная

9. Однородная часть системы, отделенная от других частей системы поверхностью раздела. при переходе через которую химический состав или структура вещества изменяется скачком называется

1. фазой
2. компонентом

#### Ключ. Сплавы.

1.2      2.2      3.2      4.2      5.3      6.3      7.2      8.1      9.1

#### Критерии выставления оценок по проценту выполнения:

Процент выполнения	Оценка уровня подготовки	
	балл (отметка)	вербальный аналог
<b>90-100%</b>	<b>5</b>	<b>отлично</b>
<b>75-89%</b>	<b>4</b>	<b>хорошо</b>

60-74%-	3	удовлетворительно
менее 60%	2	неудовлетворительно

## Тема 1.4. Диаграмма состояния системы «железо-углерод»

### Практическая работа №2

#### Тема: Диаграмма состояния сплавов железо-цементит.

Рекомендуется следующий порядок изучения диаграммы:

Изучить верхнюю часть диаграммы, характеризующую первичную кристаллизацию сплавов.

Изучить нижнюю часть диаграммы (ниже линии солидуса), где происходит вторичная кристаллизация. При этом следует усвоить, что причиной превращений, происходящих в затвердевших сплавах ниже указанной линии, является то, что с понижением температуры железо переходит из одной аллотропической формы в другую ( $Fe \gamma \rightarrow Fe \alpha$ ), а растворимость углерода в  $Fe \alpha$  заметно уменьшается.

Затем следует тщательно рассмотреть стальную часть диаграммы, а потом перейти к чугунам.

Для уяснения процессов кристаллизации сплавов и образования их структур необходимо на диаграмме найти точку, соответствующую заданному процентному содержанию углерода, и из нее провести вертикальную линию, пронумеровав точки ее пересечения с линиями диаграммы.

Точки пересечения, спроектированные на ось ординат, покажут значения критических температур превращения в сплаве.

#### В качестве примера рассмотрим фазовые превращения при охлаждении стали, содержащей углерода 0,4%.

Выше точки 1 сплав находится в жидком однофазном состоянии; при температуре точки 1 начинается выделение кристаллов аустенита; в интервале температур от точки 1 до точки 2 сталь имеет двухфазное состояние: кристаллы аустенита и жидкий раствор переменного состава. В точке 2 сплав затвердевает. В интервале температур от точки 2 до точки 3 сплав имеет одну фазу (аустенит) и охлаждается без фазовых превращений.

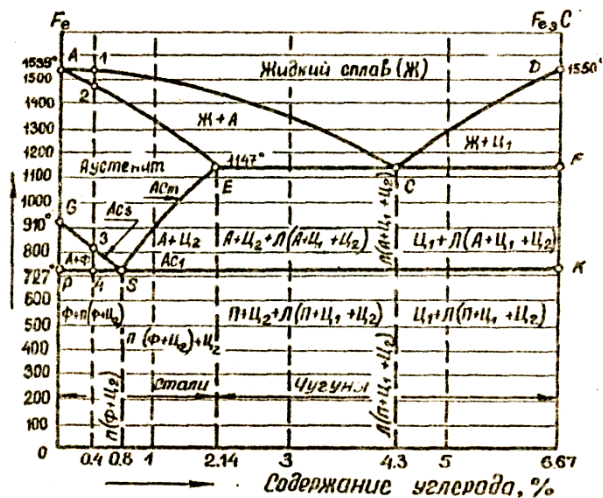


Рис.3.

В интервале температур от точки 3 до точки 4 происходит вторичная кристаллизация стали: из аустенита выделяется феррит; в аустените содержание углерода увеличивается по линии GS до предела в точке S (0,8%).

При температуре точки 4 (727°C) аустенит превращается в перлит; при этом сталь имеет трехфазное состояние: кристаллы аустенита, феррита и цементита. Ниже эвтектоидной температуры (727°C) сталь имеет структурные составляющие - феррит и перлит. Рекомендуется по диаграмме последовательно рассмотреть процессы первичной и вторичной кристаллизации для сплавов: C = 0,5%, C = 0,8%, C = 1%, C = 5%.

Нельзя путать "эвтектику" с "эвтектоидом". Эвтектика - это механическая смесь, образующаяся при затвердевании чугуна, а эвтектоид - это механическая смесь, образовавшаяся при затвердевании стали в результате вторичной кристаллизации при распаде аустенита.

Необходимо запомнить обозначения критических точек при нагревании {Ac<sub>1</sub>, Ac<sub>3</sub> и Ac<sub>m</sub>} и при охлаждении (Ar<sub>1</sub>, Ar<sub>3</sub>, Ar<sub>m</sub>).

При изучении диаграммы необходимо особо четко уяснить, что критическая температура Ac<sub>3</sub> меняется в зависимости от содержания углерода в стали по линии GS, причем, чем больше углерода в стали, тем она становится меньше (для доэвтектоидных сталей).

Например, для чистого железа Ac<sub>3</sub> = 910°, для стали с содержанием углерода 0,5% - Ac<sub>3</sub> = 750°, для стали с содержанием углерода 0,8% - Ac<sub>3</sub> = 727° и т.д. Критическая температура Ac<sub>1</sub>, характеризующая перлитные превращения для всех железоуглеродистых сплавов, имеет одно и то же значение — 727°.

Критическая температура Ac<sub>m</sub> меняется в зависимости от содержания углерода в сплаве по линии ES, причем, чем больше углерода в стали, тем выше эта температура. Например, для стали с содержанием углерода 2,14% Ac<sub>m</sub> = 1147°, для стали с содержанием углерода 0,8% Ac<sub>m</sub> = 727° и т.д.

## **Тема 2.1 Производство чугуна**

## **Тема 2.2 Производство стали**

## **Тема 2.3. Производство цветных металлов**

## **Тема 2.4 Чугуны**

## **Тема 2.5 Углеродистые стали**

### **Тест Железоуглеродистые сплавы**

1. Назовите основные компоненты влияющие на свойства железоуглеродистых сплавов

1. железо, кремний
2. углерод, сера
3. железо, углерод
4. железо, марганец

2. Область существования  $\alpha$ -железа

1. ниже 911°C и выше 1401°C
2. 911-1401°C

3. Какую кристаллическую решетку имеет  $\gamma$ -железо?

1. гранцентрированный куб
2. объемно-центрированный куб

4. Аллотропическими формами какого химического элемента являются: алмаз, уголь, графит?

1. азот
2. углерод

5. Перечислите структурные составляющие железоуглеродистых сплавов являющиеся твердыми растворами

1. аустенит
2. феррит
3. цементит
4. перлит

6. Железоуглеродистый сплав с содержанием углерода до 2,14% называют

1. чугуном
2. ферритом
3. сталью

7. Структурная составляющая чугуна обладающая наилучшими литейными свойствами

1. ледебурит
2. цементит
3. аустенит

8. Структурная составляющая железоуглеродистых сплавов при охлаждении распадающаяся с образованием перлита

1. феррит
2. аустенит
3. ледебурит

9. Линия диаграммы состояния железоуглеродистых сплавов выше которой все сплавы существуют в виде жидкого расплава переменного состава

1. солидуса
2. ликвидуса

10. Самый распространенный железоуглеродистый нековкий литейный материал, содержащий свыше 2,14 % углерода, до 4,5% кремния, до 1,5% марганца, до 1,8% фосфора и до 0,08% серы.

1. сталь
2. чугун.
3. ледебурит

11. Железная руда с содержанием железа 60-70%

1. бурый железняк
2. магнитный железняк
3. красный железняк

12. Топливо не применяемое при доменном процессе

1. мазут
2. кокс
3. метан

13. Процесс спекания мелких и порошкообразных руд, рудной пыли и окалины с коксовой мелочью называется

1. рекристаллизацией
2. агломерацией

14. Что не является продуктом доменного производства?

1. чугун
2. сталь
3. колошниковый газ
4. шлак

15. Какой элемент ухудшает жидкотекучесть чугуна?

1. кремний
2. сера
3. фосфор

16. В каком чугуне большая часть углерода находится в виде пластинчатого графита?

- 1.. белом

2. сером
3. ковком

17. Шаровидную форму графит имеет в

1. ковком чугуна
2. высокопрочном чугуна
3. белом чугуна

18. Какой углерод называют углеродом отжига?

1. шаровидный в высокопрочном чугуна
2. пластинчатый в сером чугуна
3. хлопьевидный в ковком чугуна

19. Какие элементы вводят в состав серого чугуна при его модифицировании с целью увеличения числа центров граффитизации?

1. силикокальций
2. сера
3. марганец
4. ферросилиций

20. Выберите марку чугуна для производства коленчатых и распределительных валов двигателей

1. СЧ10
2. СЧ45
3. СЧ15

21. Какие чугуны маркируются по пределу прочности ( $\sigma_B$ ) и относительному удлинению ( $\delta$ )

1. ковкие
2. серые
3. высокопрочные

22. Какие чугуны называют эвтектическими?

1. с содержанием углерода до 4,3%
2. с содержанием углерода 4,3%
3. с содержанием углерода более 4,3%

23. Выберите чугун с лучшими литейными свойствами

1. с содержанием углерода 5%
2. с содержанием углерода 4,3%
3. с содержанием углерода 3,2%

24. Какой железоуглеродистый сплав называется сталью?

1. с содержанием углерода 3%
2. с содержанием углерода до 4%
3. с содержанием углерода до 2,14%

25. Процесс удаления из расплавленной стали кислорода называют

1. модифицированием
2. раскислением

26. Выберите химические элементы применяемые для получения спокойной стали при раскислении

1. Mn+Si+Al
2. Mn+Al
3. Mn

27. Выберите сталь у которой структура в равновесном состоянии состоит из феррита и перлита

1. эвтектоидная
2. заэвтектоидная
3. доэвтектоидная

28. Выберите элемент входящий в состав стали повышающий прокаливаемость и упругие свойства, а также придающий высокую износостойкость при сухом трении

1. сера
2. марганец
3. фосфор
4. кремний

29. Выберите элемент входящий в состав стали повышающий прочность, износостойкость и придающий антифрикционные качества

1. сера
2. марганец
3. фосфор
4. кремний

30. Сталь с каким содержанием углерода обладает достаточной пластичностью и хорошо деформируется в холодном и горячем состоянии?

1. 0,3-0,6%С
2. до 0,25%С
3. свыше 0,6%С



31. С повышением содержания углерода в стали понижается

1. твердость
2. пластичность
3. прочность
4. вязкость

32. Выберите группу углеродистой стали с гарантированным химическим составом

1. В
2. Б
3. А

33. Какое содержание кремния в спокойной углеродистой стали обыкновенного качества?

1. 0,05-0,17%
2. 0,12-0,30%
3. менее 0,07%

34. Выберите марку углеродистой качественной стали

1. А12Г
2. 08кп
3. У13А

35. Выберите марку углеродистой инструментальной стали

1. У9А
2. А30Г
3. 65Г

36. Сколько серы и фосфора содержит углеродистая высококачественная сталь?

1. до 0,06 % S и 0,07 %P
2. не более 0,025 % S и 0,025 %P
3. не более 0,04 % S и 0,035 % P

37. В среднеуглеродистой стали содержание углерода находится в пределах

1. более 0,7 % C
2. 0,3 – 0,7 % C

3. менее 0,3 % C

4. 0,35-0,8%С

38. При содержании какого элемента более 12 % сталь приобретает высокие антикоррозионные и жаростойкие качества.

1. вольфрам 2. марганец 3. хром

39. К какому классу относится сталь 11Х11Н2В2МФ в зависимости от общего количества легирующих элементов

1. легированная

2. низколегированная

3. высоколегированная

40. Содержание в стали какого элемента улучшает обрабатываемость резанием?

1. церий

2. сера

3. кремний

**Ключ. Железоуглеродистые сплавы.**

1.3	4.2	7.1	10.2	13.2	16.2	19.1,4	22.2	25.2	28.2	31.2,4	34.2	37.2	40.2
2.1	5.1,2	8.2	11.2	14.2	17.2	20.2	23.2	26.1	29.4	32.2	35.1	38.3	
3.1	6.3	9.2	12.1	15.2	18.3	21.1,3	24.3	27.3	30.2	33.2	36.2	39.3	

## Тема 2.7 Основы термической обработки металлов и сплавов

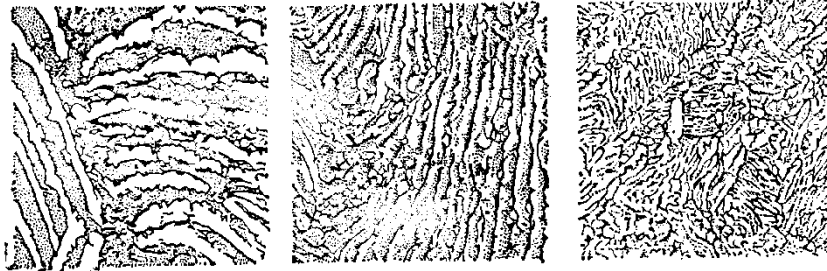
### Тест

#### Термическая обработка

1. Назовите основные факторы воздействия при термической обработке

1. давление
2. температура
3. время

1. Выберите правильное соответствие ответов рисункам



1

2

3

1. 1—троостит, 2—перлит, 3—сорбит
2. 1—перлит, 2—сорбит, 3—троостит
3. 1—троостит, 2—перлит, 3—сорбит

3. Назовите основные параметры характеризующие режим термической обработки

1. температура нагрева
2. время выдержки сплава при температуре нагрева
3. скорость нагрева
4. скорость охлаждения

4. Назовите структуру стали полученную из аустенита в результате бездиффузионного превращения (перестройки кристаллической решетки  $\gamma$ -железа без изменения концентрации углерода).

1. цементит
2. мартенсит
3. сорбит
4. троостит

5. Фазовая перекристаллизация, заключающаяся в нагреве выше  $A_{c3}$  с последующим медленным охлаждением

1. закалка

- 2.отжиг
- 3.отпуск

6. Нагрев выше критической точки  $A_{c3}$  с последующим быстрым охлаждением

1. закалка
- 2.отжиг
- 3.отпуск

7. Нагрев закаленной стали ниже  $A_{c1}$

1. закалка
- 2.отжиг
- 3.отпуск

8. Нагрев выше критической точки  $A_{c3}$  с последующим охлаждением на воздухе

1. закалка
- 2.отжиг
- 3.4. нормализация

9. Твердый раствор углерода в  $\alpha$ -железе

1. мартенсит
2. перлит
2. аустенит

10. Твердый раствор углерода в  $\gamma$ -железе

1. мартенсит
2. перлит
3. аустенит

11. Эвтектоидная смесь из одновременно образующихся феррита и карбида  $Fe + Fe_3C$

1. мартенсит
2. перлит
3. аустенит

12. Превращение аустенита в мартенсит

1.  $Fe\alpha + Fe_3C \rightarrow Fe\gamma(C)$
2.  $Fe\gamma(C) \rightarrow Fe\alpha + Fe_3C$
3.  $Fe\gamma(C) \rightarrow Fe\alpha(C)$

13. Превращение аустенита в перлит

1.  $\text{Fe}_\alpha + \text{Fe}_3\text{C} \rightarrow \text{Fe}_\gamma(\text{C})$
2.  $\text{Fe}_\gamma(\text{C}) \rightarrow \text{Fe}_\alpha + \text{Fe}_3\text{C}$
3.  $\text{Fe}_\gamma(\text{C}) \rightarrow \text{Fe}_\alpha(\text{C})$

14. Превращение перлита в аустенит

1.  $\text{Fe}_\alpha + \text{Fe}_3\text{C} \rightarrow \text{Fe}_\gamma(\text{C})$
2.  $\text{Fe}_\gamma(\text{C}) \rightarrow \text{Fe}_\alpha + \text{Fe}_3\text{C}$
3.  $\text{Fe}_\gamma(\text{C}) \rightarrow \text{Fe}_\alpha(\text{C})$

15. Назовите реакцию протекающую в газовой среде и заключающуюся в распаде молекул и образовании активных атомов диффундирующего элемента

1. абсорбция
2. диссоциация
3. диффузия

16. Проникновение насыщающего элемента вглубь металла

1. абсорбция
2. диссоциация
3. диффузия

17. Процесс проходящий на границе газ-металл и состоящий в поглощении (растворении) поверхностью свободных атомов

1. абсорбция
2. диссоциация
3. диффузия

18. Процесс перемещения инородных (растворенных) атомов в чужой кристаллической решетке

1. гетеродиффузия
2. самодиффузия

19. Процесс перемещения атомов основного металла в собственной кристаллической решетке.

1. гетеродиффузия
2. самодиффузия

20. Процесс насыщения поверхностных слоев стали углеродом называют

1. цементацией
2. азотированием
3. цианированием

21. Операция термической обработки выполняемая после проведения цементации

1. закалка
2. нормализация
3. низкий отпуск

22. Одновременное насыщение поверхности стали азотом и углеродом с целью повышения сопротивления износу, придания твердости и лучшего сопротивления коррозии .

1. цементацией
2. азотированием
3. цианированием

#### **Ключ. Термическая обработка.**

**1.2,3    3.1,2,3,4    5.2    7.3    9.1    11.2    13.2    15.2    17.1    19.2    21.1**

**2.2            4.2            6.1    8.4    10.3    12.3    14.1    16.3    18.1    20.1    22.3**

#### **Тема 2.8 Поверхностное упрочнение стали**

#### **Тема 2.9 Сплавы цветных металлов**

#### **Тест**

#### **Цветные металлы и сплавы**

1. Назовите металлы относящиеся к легким
1. медь
2. алюминий

3. магний
  4. бериллий
  5. цинк
- 
2. Температура плавления алюминия
    1. 660 °С
    2. 1083 °С
    3. 1539 °С
- 
3. Кристаллическая решетка алюминия
    1. гексагональная
    2. гранцентрированная
    3. объемно-центрированная
- 
4. Имеет ли алюминий аллотропические модификации
    1. нет
    2. да
- 
5. Коррозионная устойчивость алюминия возрастает
    1. с увеличением примесей
    2. с уменьшением примесей
- 
6. Плотность магния
    1. 8,94 Мг/м<sup>3</sup>
    2. 1,74Мг/м<sup>3</sup>
    3. 1,8 Мг/м<sup>3</sup>
- 
7. Сплав на основе магния МА4 относится
    1. литейным
    2. деформируемым
- 
8. Медные сплавы с содержанием цинка до 45% называют
    1. бронзами
    2. латунями
- 
9. В марке латуни Л68 содержится меди

1. 68%
2. 32%

10. Сплавы меди с оловом Cu-Sn называют

1. оловянистыми бронзами
2. оловянистыми латунями

11. В марке латуни ЛАЖ 60-1-1 содержится

1. 60% меди, 1% железа, 1% алюминия
2. 60% цинка, 1% железа, 1% алюминия

12. Какое количество меди содержит латунь марки  
Ц23А6Ж3Мц2

1. 23%
2. 77%
3. 66%

13. Латунь марки ЛЦ23А6Ж3Мц2 относится к

1. литейным латуням
2. деформируемым латуням

14. Латунь марки ЛАН59-3-2 относится к

1. литейным латуням
2. деформируемым латуням

15. Выберите сплав на основе алюминия

1. Д21
2. АЛ24
3. Л63

16. Какой металл относится к тугоплавким

1. цинк
2. титан
3. магний



17. Какие сплавы применяют для изготовления нагревательных элементов?

1. бронзы
2. нихромы
3. вольфрамокерамические

18. Выберите сплав для наплавки зубьев ковша экскаватора

1. титанокобальтовый твердый сплав
2. сталинит
3. баббит

19. Выберите сплав применяемый для заливки вкладышей подшипников

1. ВКЗ
2. Б16
3. САП

20. Выберите сплав применяемый для режущих пластин резцов

1. ВКЗ
2. Б16
3. САП

21. Какое количество карбида вольфрама содержится в сплаве Т30К4 ?

1. 30%
2. 66%
3. 4%

22. Теплостойкость минералокерамических сплавов достигает

1. 600-700° С
2. 1200-1400° С
3. 900° С

**Ключ. Цветные металлы и сплавы.**

**1.2,3,4    3.2    5.2    7.2    9.1    11.1    13.1    15.1,2    17.2    19.2    21.2**

**Тема 2.12 Конструкционные материалы на органической и на неорганической основе**

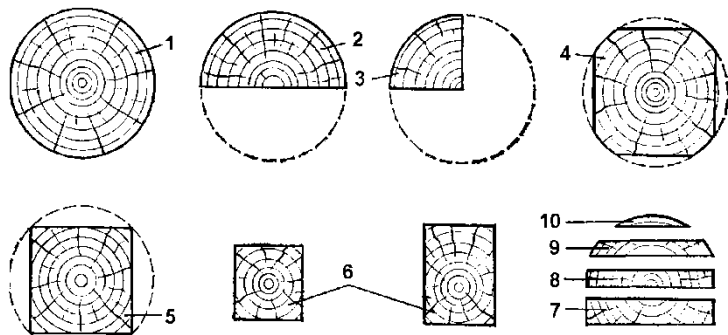
**Тест**  
**Неметаллические материалы**

1. Ярко выраженный анизотропный волокнистый материал

1. древесина
2. пластмасса
3. резина

2. С увеличением влажности механическая прочность древесины

1. увеличивается
2. уменьшается
3. не изменяется



3. Выберите правильное соотношение

1. 1– бревно; 2-пластина; 3-четвертина; 4-тупокатанный брус; 5-острокатанный брус; 6-бруски; 7-толстая обрезная доска; 8-тонкая обрезная доска; 9-необрезная доска; 10-горбыль

2. 1– бревно; 2-пластина; 3-четвертина; 4-тупокатанный брус; 5-острокатанный брус; 6-бруски; 7-необрезная ; 8-тонкая обрезная доска; 9-доскатолстая обрезная доска; 10-горбыль

3.1– бревно; 2-пластина; 3-четвертина; 4-острокатанный брус; 5-тупокатанный брус; 6-горбыль; 7-толстая обрезная доска; 8-тонкая обрезная доска; 9-необрезная доска; 10– бруски

4. Вещество, молекулы которого содержат составные звенья, соединенные повторяющимся образом друг с другом, комплекс свойств которого изменяется при добавлении или удалении одного или нескольких составных звеньев

1. полимер
2. олигомер

5. Полимеры (линейные и разветвленные) при нагревании выше температуры стеклования размягчаются, приобретают высокую пластичность, а при охлаждении они вновь отвердевают, могут растворяться в соответствующих растворителях

1. термореактивные
2. термопластичные

6. Вещества входящие в состав пластмасс в количестве 40-70 % для повышения твердости, прочности, жесткости, а также придания особых специфических свойств

1. пластификаторы
2. наполнители
3. катализаторы

7. Выберите термопластичный полимер

- 1 эпоксидные смолы
2. полиэтилен

8. Материалы с редкосетчатой структурой, в которых связующим выступает полимер, находящийся в высокоэластичном состоянии

1. пластмассы
2. резины
3. фанеры

9. Химическое связывание молекул каучука с атомами серы

1. диссоциация
2. диффузия

3. вулканизация

10. Совокупность всех изменений, происходящих в резине в процессе длительного окисления, принято называть

1. старение

2. разрушение

### Ключ. Неметаллические материалы.

1.1;

3.1;

5.2;

7.2;

9.2;

2.2;

4.2;

6.2;

8.2;

10.1.

испытывает трение, износ и удары. Поэтому материал для изготовления выпускного клапана должен обладать высокой твердостью, прочностью, износостойкостью, жаростойкостью и хорошими антикоррозионными свойствами.

Выберем для изготовления выпускного клапана двигателя автомобиля рекомендуемую жаропрочную сталь марки 40ХВС2, содержащую в своем составе в среднем 0,4% углерода, 9% хрома и 2% кремния. После закалки и низкого отпуска клапан приобретает необходимые ему твердость, прочность и износостойкость.

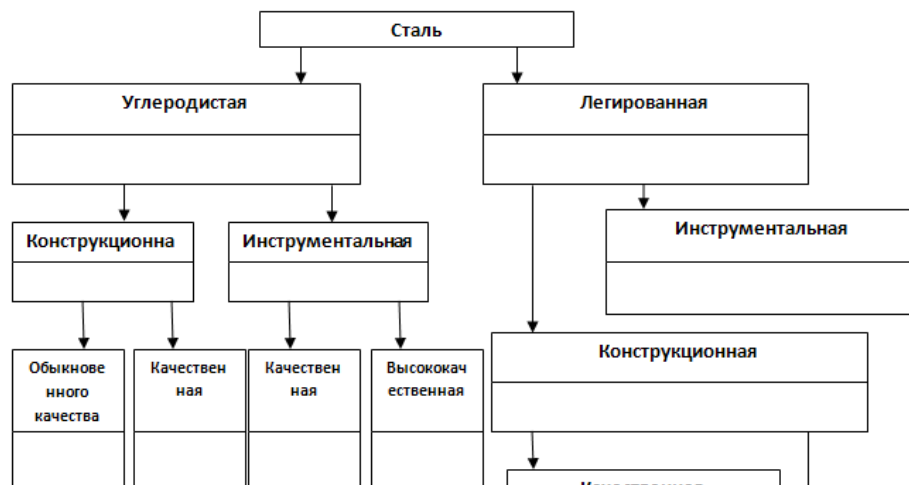
## Проверочные работы

Распределите стали в соответствии с данными признаками

Расшифр

Ст4, 45, ХВГ, У12А, БСт4пс, У10А, 30, У8, БСт3, 20ХМА, 65Г, 60, 5ХНСМ, Р5М5К8Ф2, 6ХВГ, ВСт1, Р18.

- Ст3сп
- 20кп -
- ВСт3с
- 65Г -
- У13А
- А12 -
- А40Г
- 11Х11



- 35ХГС –
- ВЧ80-2 –
- КЧ65-3 –
- Р6М5К8Ф2 –
- ВК6 –
- Д21 –
- БрО3Ц12С5 –

**Дайте определение следующим понятиям:**

- Кристаллизация
- Сплавы
- Анизотропность
- Твердость
- Феррит
- Чугун
- Латунь
- Отжиг
- Химико-термическая обработка
- Цианирование

**Расшифруйте условные обозначения:**

- БСт4пс –
- 08кп –
- У12А –
- КЧ 42-12 –
- Р18 –
- АС10 –
- СЧ10 –
- Т15К6 –
- В89 –
- Л96 –
- БрОЦС 4-4-2,5 –

- ЛАН 59-3-2 –
- АЛ2 –
- Д19 –
- ВК3 –

## **Задания для оценки освоения учебной дисциплины «Материаловедение»**

### **Тест**

#### **Вариант 1**

1. Какое строение имеют металлы в твердом состоянии?
  1. кристаллическое
  2. аморфное
2. Как расположены атомы в пространстве у металлов?
  1. хаотично
  2. упорядоченно
3. Точечный дефект представляющий собой узел кристаллической решетки, в котором отсутствует атом, называется -
  1. вакансия
  2. замещение
4. Сколько атомов содержит объемно-центрированная кристаллическая решетка ?
  1. 17
  2. 9
5. Различие свойств материалов в разных плоскостях кристаллической решетки называется -
  1. анизотропией
  2. аллотропией
6. Деформация, исчезающая после снятия нагрузки, называется -
  1. пластической
  2. упругой
7. Свойства металлов подвергаться различным видам механической обработки называются
  1. механическими
  2. технологическими
8. Свойство металла сопротивляться внедрению в его поверхность более твердого постороннего тела называется

1. прочностью
2. твердостью
9. Способность металла заполнять литейную форму называется
  1. усадкой
  2. жидкотекучестью
10. При испытании материалов по методу Роквелла в их поверхность вдавливают
  1. стальной шарик
  2. четырехгранную пирамиду
11. Твердость материала определенная методом Бринелля обозначается
  1. HR
  2. HB
12. Сложное вещество состоящее из двух или большего количества компонентов называется
  1. металлом
  2. сплавом
13. Химическое соединение углерода и железа, в котором содержится 6,67% углерода, называется
  1. перлитом
  2. цементитом
14. Железоуглеродистый сплав с содержанием углерода до 6,67% называется
  1. аустенитом
  2. чугуном
15. Углерод в чугунах может находиться в
  1. свободном состоянии
  2. в виде графита
16. Ковкий чугун получают путем отжига
  1. белого чугуна
  2. стали
17. Операция тепловой обработки, в результате которой изменяется структура, и свойства материала называется
  1. штамповкой
  2. термической обработкой
18. Сплавы изготовленные на основе карбидов тугоплавких металлов называются
  1. минералокерамическими
  2. металлокерамическими
19. Материалы применяемые для заливки вкладышей подшипников называются
  1. сормаитами
  2. баббитами

20. Пластические массы способные к вторичной переработки путем нагрева называют

1. термопластичными
2. термореактивными

Вариант 2.

1. Хаотичное расположение атомов вещества в пространстве характерно для

1. кристаллических веществ
2. аморфных веществ
2. Сколько атомов содержит гексагональная кристаллическая решетка

1. 17

2. 14

3. Кристаллы имеющие неправильную форму называются

1. монокристаллами
2. зернами

4. Переход металла из жидкого состояния в твердое при понижении температуры называется -

1. стеклованием

2. кристаллизацией

5. Свойства, характеризующие поведение металла при воздействии на него внешних сил называются -

1. технологическими

2. механическими

6. Свойство металла сопротивляться деформации не разрушаясь, называется -

1. прочностью

2. упругостью

7. При испытании материалов методом Виккерса в их поверхность внедряют

1. алмазный конус

2. алмазную пирамиду

8. Твердость материалов определенная методом Виккерса обозначается -

1. HV

2. HB

9. Способность металлов улучшать свои свойства за счет различных видов обработки называется -

1. обрабатываемостью

2. упрочняемостью

10. Структурная составляющая стали, полученная в результате закалки называется -

1. ферритом



2. мартенситом
11. В каких единицах выражается прочность материала
1. Дж/м<sup>2</sup>
  2. кг/мм<sup>2</sup>
12. Какое свойство материалов определяют посредством разрушения образца падающим маятником
1. прочность
  2. ударную вязкость
13. Железоуглеродистый сплав с содержанием углерода до 2.14% называется -
1. сталь
  2. чугун
14. Высокопрочный чугун получают путем модифицирования
1. серого чугуна
  2. ковкого чугуна
15. Стали в состав которых введены различные элементы с целью придания им требуемых свойств называются -
1. углеродистыми
  2. легированными
16. Сталь с содержанием углерода менее 0,8% называется -
1. эвтектоидной
  2. доэвтектоидной
17. Термическая обработка в результате которой сталь приобретает неравновесную структуру называется -
1. отжигом
  2. закалкой
18. Химико-термическая обработка заключающаяся в насыщении поверхностных слоев стали углеродом называется -
1. цианированием
  2. цементацией
19. Процесс присоединения атомов серы к молекулам каучука называется
1. вулканизацией
  2. старением
20. Смесь углеводородов с температурами кипения от 40 до 200С° называется -
1. автомобильным бензином
  2. дизельным топливом

Ключ  
Вариант 1

- |     |      |
|-----|------|
| 1.1 | 11.2 |
| 2.2 | 12.2 |

3.1	13.2
4.2	14.2
5.1	15.1.2
6.2	16.1
7.2	17.2
8.2	18.2
9.2	19.2
10.1	20.1

Вариант 2

1. 1	11.2
2.1	12.2
3.2	13.1
4.2	14.1
5.2	15.2
6.1	16.2
7.2	17.2
8.1	18.2
9.2	19.1
10.2	20.1

### Проверочная работа

Дайте определения следующим понятиям:

- металлы
- аллотропия
- прочность
- свариваемость
- кристаллизация

- феррит
- сталь
- термическая обработка
- цементация
- бронза

Расшифруйте марки сплавов:

- СЧ 15
- ВЧ 50-5
- КЧ 45-6
- БСт4пс
- У7
- АС12
- Р6М5
- Т15К6
- АЛ-2
- Л62
- Бр О 10

Дайте определения следующим понятиям:

- анизотропность
- кристаллизация
- механические свойства
- твердость
- упругость
- свариваемость
- чугун
- аустенит
- химико-термическая обработка
- азотирование

2. Расшифруйте марки сплавов:

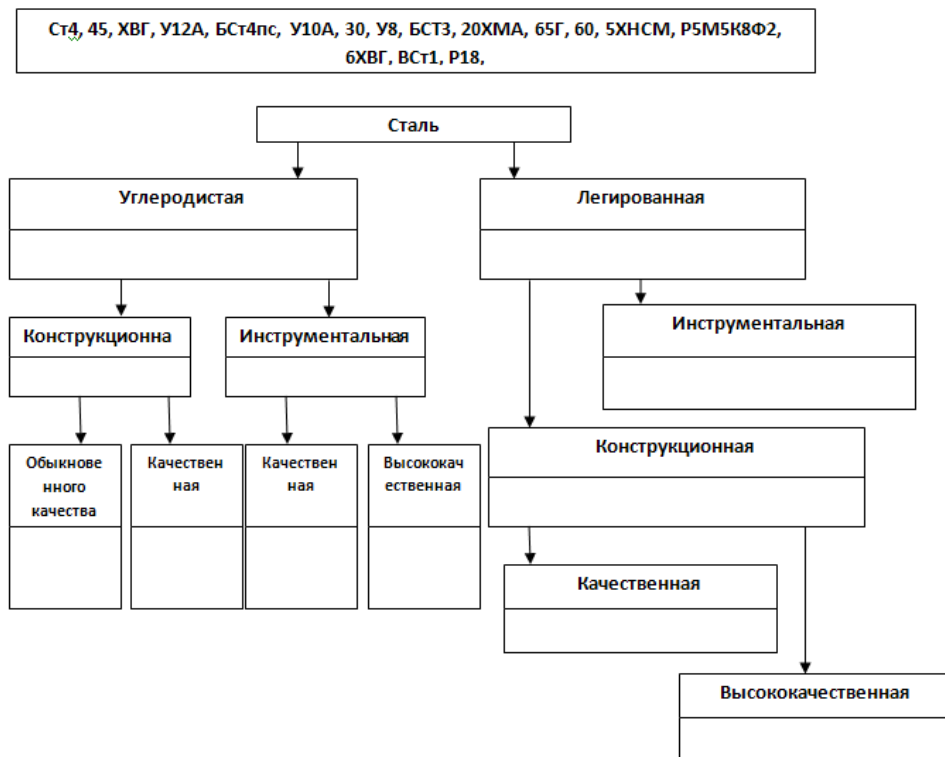
- СЧ 10

- ВЧ 60-2
- ВСт3кп
- 70Г
- 50
- У10А
- ВКЗ
- Л96
- ЛАН 59-4-4
- Д 20

## Раздел 2 Машиностроительные материалы и основы технологии металлов

### Проверочные работы

Распределите стали в соответствии с данными признаками



Расшифруйте условные обозначения:

- Ст3сп –
- 20кп –
- ВСт3сп –
- 65Г –
- У13А –
- А12 –

- А40Г –
- 11Х11Н2В2МФ –
- 35ХГС –
- ВЧ80-2 –
- КЧ65-3 –
- Р6М5К8Ф2 –
- ВК6 –
- Д21 –
- БрО3Ц12С5 –

**Дайте определение следующим понятиям:**

- Кристаллизация
- Сплавы
- Анизотропность
- Твердость
- Феррит
- Чугун
- Латунь
- Отжиг
- Химико-термическая обработка
- Цианирование

**Расшифруйте условные обозначения:**

- БСт4пс –
- 08кп –
- У12А –
- КЧ 42-12 –
- Р18 –
- АС10 –
- СЧ10 –
- Т15К6 –

- Б89 –
- Л96 –
- БрОЦС 4-4-2,5 –
- ЛАН 59-3-2 –
- АЛ2 –
- Д19 –
- ВК3 –

## **Задания для оценки освоения учебной дисциплины «Материаловедение»**

### **Проверочная работа**

Дайте определения следующим понятиям:

- металлы
- аллотропия
- прочность
- свариваемость
- кристаллизация
- феррит
- сталь
- термическая обработка
- цементация
- бронза

Расшифруйте марки сплавов:

- СЧ 15
- ВЧ 50-5
- КЧ 45-6
- БСт4пс
- У7
- АС12
- Р6М5

- Т15К6
- АЛ-2
- Л62
- Бр О 10

Дайте определения следующим понятиям:

- анизотропность
- кристаллизация
- механические свойства
- твердость
- упругость
- свариваемость
- чугун
- аустенит
- химико-термическая обработка
- азотирование

2. Расшифруйте марки сплавов:

- СЧ 10
- ВЧ 60-2
- ВСт3кп
- 70Г
- 50
- У10А
- ВК3
- Л96
- ЛАН 59-4-4
- Д 20

*Закончите ( дополните ) приведенные ниже определения.*



Механические свойства характеризуют поведение металла при  
.....  
в процессе изготовления из него заготовок или изделий либо...  
.....  
в рабочих условиях.

..... – способность металлов и сплавов сопротивляться деформации, не разрушаясь.

Предел прочности – максимальная величина нагрузки, отнесенная к  
.....,  
при которой начинается разрушение металла.

Твердость – способность металлов и сплавов.....  
.....  
постороннего тела.

..... – способность металлов и сплавов подвергаться обработке резанием на металлорежущем оборудовании или иным способом.

Усадка - .....  
залитого в форму металла в процессе остывания отливки.

..... - способность расплавленного металла заполнять литейную форму.

Ударная вязкость – способность металла противостоять .....  
.....  
..... - различие свойств по различным направлениям испытываемого образца.

### *Дополните или закончите определение*

- Феррит - твердый раствор углерода в  $\alpha$  - железе, имеет .....кристаллическую решетку. Характеризуется хорошей пластичностью и невысокой твердостью.
- Аустенит - ..... имеет кубическую гранецентрированную решетку.
- Цементит - химическое соединение .....обладает высокой твердостью (до 800 НВ), хорошими электро- и теплопроводностью,

имеет сложную (ромбическую) решетку.

- Перлит - представляет собой тонкую механическую смесь, состоящую из кристаллов .....
- ..... - представляет собой эвтектическую механическую смесь, состоящую из твердого раствора углерода в  $\gamma$  – железе (аустените) и карбида железа (цементита).
- Мартенсит - перенасыщенный ..... в  $\alpha$  – железе. Твердость 500-700 НВ. Образуется в интервале температур 250-200 градусов.
- Троостит – представляет собой механическую .....
- Образуется в интервале температур 600-400 градусов

### 3.2.3 Контрольно-оценочные материалы для промежуточной аттестации по учебной дисциплине

Код	Наименование результата обучения
У 1.	Выбирать материалы на основе анализа их свойств для конкретного применения
У 2.	Выбирать способы соединения материалов
У 3.	Обрабатывать детали из основных материалов
З 1.	Строение и свойства машиностроительных материалов
З 2.	Методы оценки свойств машиностроительных материалов
З 3.	Области применения материалов
З 4.	Классификацию и маркировку основных материалов
З 5.	Методы защиты от коррозии
З 6.	Способы обработки материалов

## Контрольные работы

### Вариант 1

1. Дайте определение сплаву «сталь». Укажите влияние примесей на свойства углеродистой стали.

2. Выберите и обоснуйте марки сплавов для следующих изделий:

- а) крыла грузового автомобиля, изготовленного холодной штамповкой
- б) неразъемного вкладыша подшипника скольжения
- в) радиаторных трубок автомобиля

3. На полученное с базы дизельное топливо марки Л был выдан паспорт

Показатели качества	Значения показателей
Цетановое число	42
50% перегоняется при температуре, °С	290
90% перегоняется при температуре, °С	365
Кинематическая вязкость при 20 С мм <sup>2</sup> /с	4
Температура застывания для умеренного климата, °С	-3

Поясните влияние отклонений каждого показателя качества дизельного топлива от требований ГОСТ 305-82 на работу двигателя и долговечность его систем и механизмов.

4. Низкотемпературные охлаждающие жидкости, их марки и характеристики

5. Классификация газовых топлив. Их преимущества и недостатки.

### Вариант 2.

1. Понятие о металлическом сплаве. Виды сплавов, состав и кристаллические решетки. Понятие о системе и сплавах.

2. При испытании твердости по методу Бринелля образца из катанной стали толщиной 15 мм взят шарик диаметром  $D = 10$  мм, нагрузка  $P = 30000\text{Н}$  и получен отпечаток  $d = 4,6$  мм.

Подсчитайте твердость  $HВ$  в  $\text{НМ/мм}^2$  ( $\text{кгс/мм}^2$ ) и определите по эмперической формуле предел прочности данной стали  $\sigma_b$   $\text{МН/мм}^2$  ( $\text{кгс/мм}^2$ )

3. На полученный с нефтебазы бензин марки *Премиум Евро-95* был выдан паспорт:

Показатели качества	Значения показателей
Октановое число, не менее: - по исследовательскому методу	92
Концентрация серы, %, не более	0,1
Индукционный период на месте производства, мин	550
Давление насыщенных паров мм рт.ст.	430

Поясните влияние отклонений каждого показателя качества бензина от требований **ГОСТ Р 51866-2002** на работу двигателя и долговечность его систем и механизмов.

4. Основные компоненты лакокрасочных материалов и их назначение.

5. Процесс вулканизации. Оборудование и материалы, применяемые при вулканизации шин.

### Вариант 3.

1. Определите твердость латуни  $HВ$   $\text{МН/мм}^2$  по методу Бринелля при толщине образца 15 мм, если при испытании шариком  $D=2.5$  мм получен отпечаток диаметром  $d= 0.7$  мм. Нагрузка при испытании  $P = 156\text{Н}$ .

2. Выберите и обоснуйте марки сплавов для следующих изделий:

а) вал шестерен заднего хода коробки передач грузового автомобиля;

б) поршневой палец двигателя;

в) радиаторная трубка автомобиля.

Укажите примерный химический состав выбранных сплавов по маркировке.

3. На полученный с нефтебазы бензин марки Регуляр- 92( классификация по испаряемости класс 4) был выдан паспорт:

Показатели качества	Значения показателей

Октановое число, не менее: - по исследовательскому методу	92
Концентрация серы, мг/кг, не более	52,0
Индукционный период на месте производства, мин	340
Давление насыщенных паров кПа	75
Температура 90%, °С	175

Поясните влияние отклонений каждого показателя качества бензина от требований **ГОСТ Р 51866-2002** на работу двигателя и долговечность его систем и механизмов.

4. Антипенные, противокоррозионные и защитные свойства масел.

5. Горючесмазочные материалы, применяемые при эксплуатации автомобилей ВАЗ 2109. Для каждого вида материала, укажите марку и действующие ГОСТ или ТУ.

#### Вариант 4.

1. Дайте определение сплаву «сталь». Укажите влияние примесей на свойства легированной стали.

2. Кратко опишите термическую обработку – диффузионный и полный отжиг для стали 35.

Определите температуру нагрева, охлаждающую среду. Укажите структуры данной стали до и после термической обработки.

3. На полученную с нефтебазы пластичную смазку Litol-24 был выдан паспорт:

Показатели качества	Значения показателей
Температура каплепадения, °С	170
Коллоидная стабильность, %, выделенного масла	12
Массовая доля механических примесей, %	0,07
Вязкость при минус 20 °С, Па	6400

Поясните влияние отклонений каждого показателя качества бензина от требований **ГОСТ 21150-87** на работу смазываемых узлов и деталей.

4. Жесткая и мягкая работа дизельных двигателей. Основные факторы влияющие на жесткую работу двигателя.
5. Полупроводниковые материалы.

### Вариант 5.

1. Охарактеризуйте механические и технологические свойства металлов. Их значение при выборе для изготовления деталей машин.
2. Начертите упрощенную диаграмму состояния сплавов «Fe-Fe<sub>3</sub>C» с указанием структур во всех областях диаграммы. Кратко опишите структурные превращения сплава с 0,6% С при медленном охлаждении от 1600 °С до комнатной температуры.
3. На полученное с нефтебазы дизельное топливо марки Л-0,2-40 был выдан паспорт:

Показатели качества	Значения показателей
Цетановое число	43
50% перегоняется при температуре, °С	285
96% перегоняется при температуре, °С	370
Кинематическая вязкость при 20 С мм <sup>2</sup> /с	2,7
Температура застывания для умеренного климата, °С	-7

Поясните влияние отклонений каждого показателя качества дизельного топлива от требований **ГОСТ 305-82** на работу двигателя и долговечность его систем и механизмов.

4. Классификация легированных сталей.
5. Требования предъявляемые к лакокрасочным покрытиям. Строение и технология создания лакокрасочных покрытий.

Ключ оценки результатов итогового задания

Оценка результата	Выполнение задания
	Доля ,%,
2 (неудовлетв)	От «0» до «40»
3 (удовлетв)	От «42» до «60»
4 (хорошо)	От «60» до «84»
5 (отлично)	От «84» до «100»

### Вопросы для проведения промежуточного контроля

## ФОНД ОЦЕНОЧНЫХ СРЕДСТВ ДЛЯ ПРОВЕДЕНИЯ ПРОМЕЖУТОЧНОЙ АТТЕСТАЦИИ

1. Вещества аморфные и кристаллические.
2. Классификация сталей по качеству и назначению.
3. Описать сплав БрАЖН9-5-4
4. Основы литейного производства. Технология и способы литья особым способом.
5. Классификация сталей по применению в промышленном производстве.
6. Описать сплав БрОЦС8-4-3
7. Технология обработки давлением. Сущность процессов, происходящих при холодной и горячей обработке давлением.
8. Углеродистые стали, их свойства, маркировка.
9. Описать сплав Л85, ЛАМцЖ55-10-3-2
10. Разновидности обработки давлением
11. Описать сплав 30ХГС-Ш
12. Классификация сталей по качеству и назначению.
13. Операцииковки и инструменты, применяемые при ковке.
14. Виды сплавов (механическая смесь, химическое соединение, твердый раствор)
15. Описать сплав 45ХН2МФА.

16. Процесс прокатки, волочения,ковки прессования, штамповки.
17. Древесные материалы.
18. Описать сплав 10ХСНД.
19. Технология производства заготовок сваркой. Применение сварки в машиностроении. Особенности сварки плавлением и давлением.
20. Производство стали.
21. Синтетические и лакокрасочные материалы.
22. Диаграмма состояния (железо-цементит).
23. Виды отпуска.
24. Технологические свойства металлов.
25. Термическая обработка сплавов.
26. Описать сталь 3 пс (СТЗ-пс)
27. Сущность, назначение, способы закалки.
28. Обработка металлов резанием.
29. Материалы с особыми технологическими свойствами.
30. Описать сталь 09Г2С
31. Физические свойства металлов.
32. Виды коррозии корпуса металлического судна.
33. Описать сплав БрОЦС 5-5-5.
34. Медь и медные сплавы.
35. Кривые нагрева и охлаждения железа.
36. Механические свойства металлов.
37. Описать сплав манганин.
38. Виды неметаллических материалов.
39. Магний и его сплавы.
40. Марки чугунов.
41. Антифрикционные сплавы (олово+свинец+медь).
42. Описать сплав мельхиоры.
43. Каучук. Материалы на основе резины.
44. Способы защиты от коррозии.
45. Описать сплав куниали.
46. Описать сплав копель.
47. Титан и его сплавы.
48. Виды коррозии судовых конструкций, ее особенности.
49. Физические свойства металлов.
50. Виды коррозии.



51. Медно-никелевые сплавы.
52. Отпуск стали.
53. Алюминий, его свойства и применение.
54. Химические свойства металлов. Коррозия.
55. Фольгированные пластмассы.
56. Физические свойства металлов.
57. Бронза, виды
58. Абразивный материал.
59. Латунь, марки, применение.
60. Цементация стали.
61. Азотирование железоуглеродистых сплавов.
62. Виды чугуна.
63. Медь и ее свойства, марки.
64. Смазочные масла и смазки.
65. Инструментальные стали, маркировка.
66. Продукты доменного производства, КИПО.
67. Сущность метода электродуговой сварки плавлением.
68. Доменная печь, ее устройство.
69. Легированные стали конструкционные, свойства, маркировка.
70. Выплавка стали и чугуна.
71. Устройство и работа доменной печи.
72. Конструкционные масла и технологические жидкости.