

Федеральное государственное бюджетное образовательное  
учреждение высшего образования  
«КАЛИНИНГРАДСКИЙ ГОСУДАРСТВЕННЫЙ ТЕХНИЧЕСКИЙ УНИВЕРСИТЕТ»  
«САНКТ-ПЕТЕРБУРГСКИЙ МОРСКОЙ РЫБОПРОМЫШЛЕННЫЙ КОЛЛЕДЖ»  
(филиал)

Директор



С.Г. Лосяков

«31» августа 2023 года.

**ФОНД ОЦЕНОЧНЫХ СРЕДСТВ**

для проведения текущего контроля знаний и промежуточной аттестации  
по учебной дисциплине

***ОП.08в ИНЖЕНЕРНАЯ ГРАФИКА***

Для специальности:

35.02.11 ПРОМЫШЛЕННОЕ РЫБОЛОВСТВО

Санкт-Петербург

2023 г.

Фонд оценочных средств для проведения текущего контроля знаний и промежуточной аттестации по учебной дисциплине **ОП.01 ИНЖЕНЕРНАЯ ГРАФИКА** разработан на основе рабочей программы дисциплины и Федерального государственного образовательного стандарта среднего профессионального образования, утвержденного Приказом Министерства Просвещения РФ от 07.06.2022 № 410 и предназначен для проведения текущей и промежуточной аттестации по специальности **35.02.11 Промышленное рыболовство**.

**Разработчик:**

Бондалетов Ю.А., преподаватель СПб МРК (филиала) ФГБОУ ВО «КГТУ».

**Рецензенты:**

Резюк Анатолий Григорьевич – заместитель генерального директора по обучению персонала ООО “Морское кадровое агентство”

Рассмотрен на заседании ПЦК Рыбоводства, обработки водных биоресурсов и промышленного рыболовства  
Протокол № 01 от «28» августа 2023 г.

Председатель ПЦК: Володина В.В.

## СОДЕРЖАНИЕ

<b>ПАСПОРТ ФОНДА ОЦЕНОЧНЫХ СРЕДСТВ.....</b>	<b>4</b>
<b>ОЦЕНКА ОСВОЕНИЯ УМЕНИЙ И ЗНАНИЙ ПО ДИСЦИПЛИНЕ.....</b>	<b>6</b>
<b>ФОНД ОЦЕНОЧНЫХ СРЕДСТВ ДЛЯ ПРОВЕДЕНИЯ ПРОМЕЖУТОЧНОЙ АТТЕСТАЦИИ.....</b>	<b>8</b>

# 1. ПАСПОРТ ФОНДА ОЦЕНОЧНЫХ СРЕДСТВ

## 1.1. Область применения ФОС

Фонд оценочных средств предназначен для оценки результатов освоения программы учебной дисциплины ОП.01. «Инженерная графика» для специальности **35.02.11 Промышленное рыболовство.**

Форма аттестации – дифференцированный зачет. Форма проведения аттестации – выполнение практического задания.

Проверяемые компетенции:

*Общие компетенции:*

Код ПК, ОК	Умения	Знания
ОК 1	<ul style="list-style-type: none"><li>– распознавать задачу и/или проблему в профессиональном и/или социальном контексте;</li><li>– анализировать задачу и/или проблему и выделять её составные части;</li><li>– определять этапы решения задачи;</li><li>– выявлять и эффективно искать информацию, необходимую для решения задачи и/или проблемы;</li><li>– составлять план действия;</li><li>– определять необходимые ресурсы;</li><li>– владеть актуальными методами работы в профессиональной и смежных сферах;</li><li>– реализовывать составленный план;</li><li>– оценивать результат и последствия своих действий (самостоятельно или с помощью наставника)</li></ul>	<ul style="list-style-type: none"><li>– актуального профессионального и социального контекста, в котором приходится работать и жить;</li><li>– основных источников информации и ресурсов для решения задач и проблем в профессиональном и/или социальном контексте;</li><li>– алгоритмов выполнения работ в профессиональной и смежных областях;</li><li>– методов работы в профессиональной и смежных сферах;</li><li>– структуры плана для решения задач;</li><li>– порядка оценки результатов решения задач профессиональной деятельности</li></ul>
ОК 2	<ul style="list-style-type: none"><li>– определять задачи для поиска информации;</li><li>– определять необходимые источники информации;</li><li>– планировать процесс поиска;</li><li>– структурировать получаемую информацию;</li><li>– выделять наиболее значимое в перечне информации;</li><li>– оценивать практическую значимость результатов поиска;</li><li>– оформлять результаты поиска</li></ul>	<ul style="list-style-type: none"><li>– номенклатуры информационных источников, применяемых в профессиональной деятельности;</li><li>– приёмов структурирования информации;</li><li>– формата оформления результатов поиска информации</li></ul>
ОК 3	<ul style="list-style-type: none"><li>– определять актуальность нормативно-правовой документации в профессиональной деятельности;</li><li>– применять современную научную</li></ul>	<ul style="list-style-type: none"><li>– содержания актуальной нормативно-правовой документации;</li><li>– современной научной и профессиональной терминологии;</li></ul>

	профессиональную терминологию; – определять и выстраивать траектории профессионального развития и самообразования	– возможных траекторий профессионального развития и самообразования
ОК 4	– организовывать работу коллектива и команды; – взаимодействовать с коллегами, руководством, клиентами в ходе профессиональной деятельности	– психологических основ деятельности коллектива, психологических особенностей личности; – основ проектной деятельности
ОК 5	– грамотно излагать свои мысли и оформлять документы по профессиональной тематике на государственном языке, проявлять толерантность в рабочем коллективе	– особенностей социального и культурного контекста; – правил оформления документов и построения устных сообщений
ОК 6	– описывать значимость своей специальности	– значимости профессиональной деятельности по специальности;
ОК 10	– понимать общий смысл чётко произнесённых высказываний на известные темы (профессиональные и бытовые), понимать тексты на базовые профессиональные темы; – участвовать в диалогах на знакомые общие и профессиональные темы; – строить простые высказывания о себе и о своей профессиональной деятельности; – кратко обосновывать и объяснять свои действия (текущие и планируемые); – писать простые связные сообщения на знакомые или интересующие профессиональные темы	– правила построения простых и сложных предложений на профессиональные темы; – основные общеупотребительные глаголы (бытовая и профессиональная лексика); – лексический минимум, относящийся к описанию предметов, средств и процессов профессиональной деятельности; – особенности произношения; – правила чтения текстов профессиональной направленности

**Контроль и оценка** результатов освоения учебной дисциплины осуществляется преподавателем в процессе проведения теоретических, практических занятий, выполнения обучающимися индивидуальных заданий. Промежуточная аттестация в форме дифференцированного зачета.

Результаты обучения	Критерии оценки	Методы оценки
<b>Знать:</b> – законы, методы, приёмы проекционного черчения; – правила выполнения и чтения конструкторской и технологической документации; – правила оформления чертежей, геометрические построения и правила вычерчивания технических деталей; – способы графического представления технологического оборудования и выполнения	Демонстрация знаний законов, методов и приёмов проекционного черчения. Демонстрация знаний правил выполнения и чтения конструкторской и технологической документации. Демонстрация знаний правил оформления чертежей, геометрических построений и правил вычерчивания технических деталей.	Оценка результатов выполнения: - текущего контроля (устный/письменный опрос, контрольные вопросы и др.) - практических занятий; - лабораторных работ; - контрольных работ; - промежуточной аттестации.

<p>технологических схем;</p> <ul style="list-style-type: none"> <li>– требования стандартов Единой системы конструкторской документации (далее - ЕСКД) и Единой системы технологической документации (далее - ЕСТД) к оформлению и составлению чертежей и схем;</li> <li>– актуальный профессиональный и социальный контекст, в котором приходится работать и жить;</li> <li>– основные источники информации и ресурсы для решения задач и проблем в профессиональном и/или социальном контексте;</li> <li>– алгоритмы выполнения работ в профессиональной и смежных областях;</li> <li>– методы работы в профессиональной и смежных сферах;</li> <li>– структуру плана для решения задач;</li> <li>– порядок оценки результатов решения задач профессиональной деятельности;</li> <li>– номенклатуру информационных источников, применяемых в профессиональной деятельности;</li> <li>– приёмы структурирования информации;</li> <li>– формат оформления результатов поиска информации;</li> <li>– содержание актуальной нормативно-правовой документации;</li> <li>– современную научную и профессиональную терминологию;</li> <li>– возможные траектории профессионального развития и самообразования;</li> <li>– психологические основы деятельности коллектива, психологические особенности личности;</li> <li>– основы проектной деятельности;</li> <li>– особенности социального и культурного контекста;</li> <li>– правила оформления документов и построения устных сообщений;</li> </ul>	<p>Демонстрация знаний способов графического представления технологического оборудования и выполнения технологических схем.</p> <p>Демонстрация знаний требований стандартов Единой системы конструкторской документации и Единой системы технологической документации к оформлению и составлению чертежей и схем.</p> <p>Актуальность профессионального и социального контекста, в котором приходится работать и жить, определяется точно и понятна.</p> <p>Основные источники информации и ресурсы для решения задач и проблем в профессиональном и/или социальном контексте правильно определяются.</p> <p>Демонстрируются знания алгоритмов для выполнения работ в профессиональной и смежных областях.</p> <p>Демонстрируются знания методов работы в профессиональной и смежных сферах.</p> <p>Структура плана для решения задач понятна.</p> <p>Оценка результатов решения задач профессиональной деятельности проводится в соответствии с установленным порядком.</p> <p>Демонстрация знаний номенклатуры информационных источников, применяемых в профессиональной деятельности.</p> <p>Демонстрация знаний приёмов структурирования информации.</p> <p>Демонстрация знаний формата оформления результатов поиска информации.</p> <p>Содержание актуальной</p>	
---	---	--

<ul style="list-style-type: none"> <li>– сущность гражданско-патриотической позиции, общечеловеческих ценностей;</li> <li>– значимость профессиональной деятельности по специальности;</li> <li>– правила построения простых и сложных предложений на профессиональные темы;</li> <li>– основные общеупотребительные глаголы (бытовая и профессиональная лексика);</li> <li>– лексический минимум, относящийся к описанию предметов, средств и процессов профессиональной деятельности;</li> <li>– особенности произношения;</li> <li>– правила чтения текстов профессиональной направленности.</li> </ul>	<p>нормативно-правовой документации понятно. Значения современной научной и профессиональная терминологии понятны и могут быть объяснены. Возможные траектории профессионального развития и самообразования определяются правильно и понятны.</p> <p>Демонстрируются знания психологических основ деятельности коллектива и психологических особенностей личности. Демонстрируются знания основ проектной деятельности.</p> <p>Демонстрация знаний особенностей социального и культурного контекста. Правила оформления документов и построения устных сообщений понимаются точно.</p> <p>Сущность гражданско-патриотической позиции, общечеловеческие ценности понятны и могут быть объяснены.</p> <p>Демонстрируется понимание значимости профессиональной деятельности по специальности.</p> <p>Правила построения простых и сложных предложений на профессиональные темы понимаются точно.</p> <p>Основные общеупотребительные глаголы (бытовая и профессиональная лексика) понимаются точно и их значение может быть объяснено.</p> <p>Лексический минимум достаточный для описания предметов, средств и процессов профессиональной деятельности.</p> <p>Особенности произношения определяются точно.</p> <p>Правила чтения текстов</p>	
--	--	--

	<p>профессиональной направленности понимаются точно.</p>	
<p>Уметь:</p> <ul style="list-style-type: none"> <li>– выполнять графические изображения технологического оборудования и технологических схем; выполнять комплексные чертежи геометрических тел и проекции точек, лежащих на их поверхности;</li> <li>– выполнять чертежи технических деталей;</li> <li>– читать чертежи и схемы;</li> <li>– оформлять технологическую и конструкторскую документацию в соответствии с технической документацией;</li> <li>– распознавать задачу и/или проблему в профессиональном и/или социальном контексте;</li> <li>– анализировать задачу и/или проблему и выделять её составные части;</li> <li>– определять этапы решения задачи;</li> <li>– выявлять и эффективно искать информацию, необходимую для решения задачи и/или проблемы;</li> <li>– составлять план действия;</li> <li>– определять необходимые ресурсы;</li> <li>– владеть актуальными методами работы в профессиональной и смежных сферах;</li> <li>– реализовывать составленный план;</li> <li>– оценивать результат и последствия своих действий (самостоятельно или с помощью наставника);</li> <li>– определять задачи для поиска информации;</li> <li>– определять необходимые источники информации;</li> <li>– планировать процесс поиска;</li> <li>– структурировать получаемую информацию;</li> <li>– выделять наиболее значимое в перечне информации;</li> <li>– оценивать практическую значимость результатов поиска;</li> <li>– оформлять результаты поиска;</li> <li>– определять актуальность</li> </ul>	<p>Демонстрация умений выполнять графические изображения технологического оборудования и технологических схем.</p> <p>Демонстрация умений выполнять комплексные чертежи геометрических тел и проекции точек, лежащих на их поверхности.</p> <p>Демонстрация умений выполнять чертежи технических деталей.</p> <p>Демонстрация умений читать чертежи и схемы.</p> <p>Демонстрация умений оформлять технологическую и конструкторскую документацию в соответствии с технической документацией.</p> <p>Задача и/или проблема распознаётся в профессиональном и/или социальном контексте точно.</p> <p>Задача и/или проблема анализируется и точно определяются её составные части.</p> <p>Этапы решения задачи определяются точно.</p> <p>Информация, необходимая для решения задачи и/или проблемы, выявляется точно и поиск её осуществляется эффективно.</p> <p>План действия составляется и успешно реализуется на практике.</p> <p>Методы работы в профессиональной и смежных сферах актуальны и успешно применяются на практике.</p> <p>Результат и последствия своих действий (самостоятельно или с помощью наставника) оцениваются точно.</p> <p>Для поиска информации точно определяются задачи, процесс поиска планируется, определяются оптимальные источники информации.</p>	<p>Оценка результатов выполнения:</p> <ul style="list-style-type: none"> <li>- текущего контроля (устный/письменный опрос, контрольные вопросы и др.)</li> <li>- практических занятий;</li> <li>- лабораторных работ;</li> <li>- контрольных работ;</li> <li>- промежуточной аттестации.</li> </ul>



<p>нормативно-правовой документации в профессиональной деятельности;</p> <ul style="list-style-type: none"> <li>– применять современную научную профессиональную терминологию;</li> <li>– определять и выстраивать траектории профессионального развития и самообразования;</li> <li>– организовывать работу коллектива и команды;</li> <li>– взаимодействовать с коллегами, руководством, клиентами в ходе профессиональной деятельности;</li> <li>– грамотно излагать свои мысли и оформлять документы по профессиональной тематике на государственном языке, проявлять толерантность в рабочем коллективе;</li> <li>– описывать значимость своей специальности;</li> <li>– понимать общий смысл чётко произнесённых высказываний на известные темы (профессиональные и бытовые), понимать тексты на базовые профессиональные темы;</li> <li>– участвовать в диалогах на знакомые общие и профессиональные темы;</li> <li>– строить простые высказывания о себе и о своей профессиональной деятельности;</li> <li>– кратко обосновывать и объяснять свои действия (текущие и планируемые);</li> <li>– писать простые связные сообщения на знакомые или интересующие профессиональные темы.</li> </ul>	<p>Полученная информация структурируется и среди неё выделяется наиболее значимая.</p> <p>Практическая значимость результатов поиска оценивается точно, результаты поиска оформляются в соответствии с установленным порядком.</p> <p>Актуальность нормативно-правовой документации в профессиональной деятельности определяется точно.</p> <p>Современная научная профессиональная терминология применяется практически.</p> <p>Профессиональное развитие и самообразование планируется и реализуется по выстроенной траектории.</p> <p>Методы организации работы коллектива и команды успешно применяются на практике.</p> <p>Правила взаимодействия с коллегами, руководством, клиентами в ходе профессиональной деятельности, делового этикета и делового общения понимаются и соблюдаются.</p> <p>Взаимодействие с педагогическими работниками и обучающимися.</p> <p>Мысли излагаются грамотно и в доступной для понимания форме.</p> <p>Документы по профессиональной тематике оформляются в соответствии с установленными правилами.</p> <p>Правила взаимодействия, делового этикета и делового общения с рабочим коллективом понимаются и соблюдаются.</p> <p>Демонстрируется интерес к своей специальности, значимость своей будущей специальности и её квалификационные характеристики могут быть</p>	
---	--	--

	<p>описаны.</p> <p>Тексты на базовые профессиональные темы понимаются, могут быть прочитаны и объяснены, общий смысл чётко произнесённых высказываний на известные темы (профессиональные и бытовые) понятен.</p> <p>Ведение диалога на знакомые общие и профессиональные темы в различных ситуациях профессионального общения.</p> <p>Представление в устной речи сведений о себе и о своей профессиональной деятельности.</p> <p>Задачи и сложности, возникающих в процессе профессиональной деятельности, чётко формулируются.</p> <p>Представление в письменной форме сведений о себе и о своей профессиональной деятельности.</p>	
--	--	--

## 2. ОЦЕНКА ОСВОЕНИЯ УМЕНИЙ И ЗНАНИЙ ПО ДИСЦИПЛИНЕ

### 2.1. Текущий контроль при выполнении графических работ:

#### Перечень графических (ГР) и практических (ПР) работ:

1. ГР Выполнение титульного листа альбома графических работ.
2. ГР Лекальные кривые .
3. ГР Вычерчивание контура технической детали.
4. ГР Построение аксонометрических проекций цилиндра, конуса, пирамиды, призмы (по выбору преподавателя).
5. ГР Усеченная призма, пирамида, цилиндр, конус (по выбору преподавателя).
6. ГР Выполнение комплексного чертежа модели.
7. Построение 3-й проекции детали по 2-м данным с применением простого разреза и аксонометрической проекции с вырезом передней четверти.
8. ГР Вычерчивание основных крепежных деталей. Болтовое соединение.
9. ГР Выполнение эскиза детали.
10. ГР Соединение деталей сваркой.
11. ГР Чертеж зубчатой цилиндрической передачи.
12. ГР Выполнение эскиза детали по сборочному чертежу.
13. ГР Выполнение рабочего чертежа по сборочному чертежу.
14. ПР Выполнение чертежа детали в AutoCad.

Номер и наименование темы	Методы демонстрации	Результаты обучения
		компетенции
1.1. Основные сведения по оформлению чертежей	<b>Графическая работа №1.</b> Выполнение титульного листа альбома графических работ	Демонстрировать умения: - пользоваться чертежными инструментами и принадлежностями; - умения оформлять чертеж в соответствии с требованиями ЕСКД; - умения применять стандартные чертежные шрифты.
1.3. Построение сопряжений	<b>Графическая работа №2.</b> Лекальные кривые	Демонстрировать умения: - выполнять геометрические построения (уклон, конусность, лекальные кривые); - наносить размеры в соответствии с требованиями ЕСКД.
	<b>Графическая работа №3.</b> Вычерчивание контура технической детали	Демонстрировать умения: - выполнять геометрические построения (уклон, конусность, сопряжения); - наносить размеры в соответствии с требованиями ЕСКД.
2.6. Аксонометрические проекции	<b>Графическая работа №4.</b> Построение аксонометрических проекций цилиндра, конуса, пирамиды, призмы.	Знать: - способы графического представления пространственных образов; - основные методы проецирования. Демонстрировать умения: - построения геометрических тел в плоскостях проекций; - построения аксонометрических проекций геометрических тел.

2.7.Сечение геометрических тел плоскостями	<b>Графическая работа №5.</b> Усеченная призма, пирамида, цилиндр, конус	Демонстрировать умения: - построения линии пересечения поверхностей геометрических тел с плоскостями.
4.2.Изображения: виды, разрезы, сечения	<b>Графическая работа №6.</b> Выполнение комплексного чертежа модели.	Демонстрировать умения: - выполнять технические схемы, чертежи и эскизы деталей, узлов и агрегатов машин, сборочных чертежей и чертежей общего вида; - разрабатывать конструкторскую и технологическую документацию.
	<b>Графическая работа №7.</b> Построение 3-й проекции детали по 2-м данным с применением простого разреза и аксонометрической проекции с вырезом передней четверти	Знать: - основные методы проецирования. Демонстрировать умения: - построения аксонометрических проекций геометрических тел; - выполнять технические схемы, чертежи и эскизы деталей, узлов и агрегатов машин, сборочных чертежей и чертежей общего вида; - разрабатывать конструкторскую и технологическую документацию.
4.3. Винтовые поверхности и изделия с резьбой	<b>Графическая работа № 8.</b> Вычерчивание основных крепежных деталей. Болтовое соединение	Демонстрировать умения: - выполнять технические схемы, чертежи и эскизы деталей, узлов и агрегатов машин, сборочных чертежей и чертежей общего вида; - разрабатывать конструкторскую и технологическую документацию.
4.4. Эскизы и рабочие чертежи деталей	<b>Графическая работа №9.</b> Выполнение эскиза детали	Демонстрировать умения: - выполнять технические схемы, чертежи и эскизы деталей, узлов и агрегатов машин, сборочных чертежей и чертежей общего вида; - разрабатывать конструкторскую и
4.5. Разъемные и неразъемные соединения деталей	<b>Графическая работа №10.</b> Соединение деталей сваркой	Демонстрировать умения: - выполнять технические схемы, чертежи и эскизы деталей, узлов и агрегатов машин, сборочных чертежей и чертежей общего вида; - разрабатывать конструкторскую и технологическую документацию.
4.6. Зубчатые передачи	<b>Графическая работа №11 .</b> Чертеж зубчатой цилиндрической передачи	Демонстрировать умения: - выполнять технические схемы, чертежи и эскизы деталей, узлов и агрегатов машин, сборочных чертежей и чертежей общего вида; - разрабатывать конструкторскую и технологическую документацию.
4.8. Чтение и детализирование сборочного чертежа	<b>Графическая работа №12.</b> Выполнение эскиза детали по сборочному чертежу	Демонстрировать умения: - выполнять технические схемы, чертежи и эскизы деталей, узлов и агрегатов машин, сборочных чертежей и чертежей общего вида; - разрабатывать конструкторскую и технологическую документацию.
	<b>Графическая работа №13.</b> Выполнение рабочего чертежа детали по сборочному чертежу	Демонстрировать умения: - выполнять технические схемы, чертежи и эскизы деталей, узлов и агрегатов машин, сборочных чертежей и чертежей общего вида; - разрабатывать конструкторскую и технологическую документацию.
6.1. Современные средства инженерной графики	<b>Практическая работа</b> Выполнение чертежа детали в AutoCad.	Демонстрировать умения: - использовать средства машинной графики в профессиональной деятельности.

### 3. ФОНД ОЦЕНОЧНЫХ СРЕДСТВ ДЛЯ ПРОВЕДЕНИЯ ПРОМЕЖУТОЧНОЙ АТТЕСТАЦИИ

#### Требования к выполнению чертежей

1. Время на выполнение графической работы – 2 академических часа.
2. Чертежи выполняют на стандартных форматах чертежными инструментами.
3. Чертежи необходимо выполнять на практических занятиях, строго соблюдая последовательность, установленную рабочей программой по дисциплине. Если обучающийся не смог выполнить заданный объем работы в отведенное время, он обязан доработать чертежи во время самостоятельной работы и на следующее практическое занятие предъявить работу преподавателю в полном объеме для контроля за последовательностью и правильностью ее выполнения.

#### Критерии оценки графических работ

За выполненные графические работы обучающимся выставляются оценки по 5-балльной системе.

Баллы	Критерии оценки
«5» (отлично)	Оценка «5» ставится, если обучающийся: - самостоятельно, тщательно и аккуратно выполняет графическую работу; - чертежи читает свободно; - при необходимости умеет пользоваться справочным материалом;
«4» (хорошо)	Оценка «4» ставится, если обучающийся: - самостоятельно, сравнительно аккуратно, но с небольшими затруднениями выполняет и читает чертежи; - справочным материалом пользуется, но ориентируется в нём с трудом; - при выполнении чертежей допускает незначительные ошибки, которые исправляет после замечаний преподавателя и устраняет самостоятельно без дополнительных пояснений.
«3» (удовлетворительно)	Оценка «3» ставится, если обучающийся: - чертежи выполняет и читает неуверенно, но основные правила оформления соблюдает; - справочным материалом пользуется, но ориентируется в нём только с помощью преподавателя; - при выполнении чертежей допускает существенные ошибки, которые исправляет с помощью преподавателя.
«2» (неудовлетворительно)	Оценка «2» ставится, если обучающийся: - не выполнил обязательную графическую работу; - чертежи читает и выполняет только с помощью преподавателя, систематически допуская существенные ошибки.




#### Тест № 1. Тема «Оформление чертежей»

Из предложенных вариантов ответа выбрать правильный ответ

##### Вариант 1

1. Формат, который располагается всегда только вертикально:  
А) А3 Б) А2 В) А4 Г) А1




- 2 Основную надпись на листе принято располагать:  
 А) в нижнем правом углу В) в нижнем левом углу  
 Б) в верхнем левом углу Г) в верхнем правом углу
- 3 Какой наклон букв чертежного шрифта установлен ГОСТом?  
 А) 75 градусов Б) 70 градусов В) 65 градусов
- 4 Размеры основной надписи, установленной для машиностроительных чертежей:  
 А) 210x55 мм Б) 185x55 мм В) 185x40 мм Г) 210x40 мм
5. Размеры на чертежах проставляются в:  
 А) миллиметрах Б) сантиметрах В) метрах Г) дюймах
6. Линия, которая применяется для изображения линии невидимого контура:

А)	
Б)	
В)	

- 7 Какой масштаб является масштабом «Натуральная величина»?  
 А) 1:5 Б) 1:1 В) 2:1 Г) 1:2
- 8 Что означает слово «формат»?  
 А) очертание Б) контур В) рамка
- 9 Какие размеры по ГОСТу имеет формат А4?  
 А) 297x210 Б) 210x420 В) 420x841.
- 10 Каковы размеры поля для брошюровки ?  
 А) 30мм Б) 20мм В) 25мм

### Вариант 2

- 1 Какое обозначение по ГОСТу имеет формат размером 210x297?  
 А) формат А2 Б) формат А3 В) формат А4;
- 2 Какой из форматов имеет наибольшие размеры?  
 А) А0 Б) А1 В) А4
- 3 Какой линией обводят рамку и основную надпись чертежа?  
 А) сплошной тонкой Б) сплошной основной толстой В) штриховой;
- 4 Линия, которая применяется для изображения линии видимого контура:

А)	
Б)	
В)	

- 5 Какой масштаб является масштабом «уменьшения»?  
 А) 1:5 Б) 1:1 В) 2:1
- 6 На пересечении каких линий должен лежать центр окружности?  
 А) штриховых Б) штрихпунктирных В) разомкнутых;

- 7 С какой стороны формата располагается поле для брошюровки?  
 А) сверху от кромки листа Б) справа от кромки листа В) слева от кромки листа
- 8 Размер шрифта определяет:  
 А) высота строчной буквы Б) ширина шрифта  
 В) высота цифр Г) высота прописной буквы
- 9 В зависимости от какой линии выбирается толщина линий чертежа?  
 А) сплошной толстой Б) сплошной тонкой В) штриховой;
- 10 Какие номера чертежного шрифта установлены ГОСТом?  
 А) 3; 4; 6; 8; 10;12 Б) 3,5; 5; 7; 10; 14 В) 2; 3; 4; 5; 7;

Ключ к тесту №1

Вопросы	1	2	3	4	5	6	7	8	9	10
Вариант1	В	А	А	Б	А	Б	Б	Б	А	Б
Вариант 2	В	А	Б	В	А	Б	В	Г	А	Б

## Тест № 2. Тема «Нанесение размеров».

### Вариант 1

- 1 Выносная линия должна выходить за концы стрелок размерной линии на:  
 А) 5...10 мм Б) 1...5 мм В) 10...15 мм Г) 1...7 мм
- 2 Каким типом линий выполняются выносные и размерные линии?  
 А) сплошной основной толстой Б) штриховой В) сплошной тонкой;
- 3 Как по отношению к размерной линии располагают размерное число?  
 А) над размерной линией Б) под размерной линией В) сбоку от размерной линии;
- 4 Какова длина стрелки , ограничивающая размерную линию?  
 А) 4-5 мм Б) 23мм В) 6-7мм
- 5 Какую букву следует нанести перед размерным числом при указании толщины детали?  
 А)R Б) L В)S

- 6 В каких единицах указывают угловые размеры на чертежах?
- А) в радианах      Б) в градусах      В) в миллиметрах
- 7 Как располагаются стрелки, если диаметр окружности меньше 12 мм.?
- А) внутри окружности      Б) вне окружности      В) под окружностью
- 8 Какую букву следует нанести перед размерным числом при нанесении размера дуги окружности?
- А) D    Б) S    В) R
- 9 Сколько раз на машиностроительных чертежах указываются один и тот же размер?
- А) один раз    Б) два раза    В) по необходимости возможно несколько раз
- 10 На каком расстоянии от контура детали проводят размерную линию?
- А) 5мм      Б) 8мм      В) 10мм

### Вариант 2

- 1 Какое расстояние оставляют между параллельными размерными линиями?
- А) 2-4мм      Б) 5-7мм      В) 7-10мм
- 2 Какой буквой обозначается толщина сплошной основной линии?
- А) D      Б) S      В) L
- 3 Линия, над которой проставляется размер, называется:
- А) выносной    Б) размерной    В) пунктирной    Г) осевой
- 4 Шрифт Б с наклоном имеет наклон:
- А)  $75^{\circ}$       Б)  $45^{\circ}$       В)  $30^{\circ}$       Г)  $60^{\circ}$
- 5 Размерные числа наносятся:
- А) под размерной линией    Б) над размерной линией
- 6 Размерные числа в пределах одного чертежа должны быть:
- А) разными    Б) одинаковыми    В) одинаковыми и иметь размер не менее 3,5 мм
- 7 Как выбрать толщину сплошной тонкой линии?
- А) произвольно    Б) от  $S/2$  до  $S/3$     В) 1 мм
- 8 Какая линия применяется для обозначения линии сечения?
- А) волнистая      Б) разомкнутая      В) штриховая



9 На каком расстоянии от контура детали проводят размерную линию?

- А) 5мм      Б) 8мм      В) 10мм

10 При нанесении нескольких параллельных размерных линий на небольшом расстоянии друг от друга размерные числа над ними рекомендуется располагать:

А) в столбик      В) на усмотрение чертёжника

Б) в шахматном порядке      Г) ближе к стрелке

Ключ к тесту №2

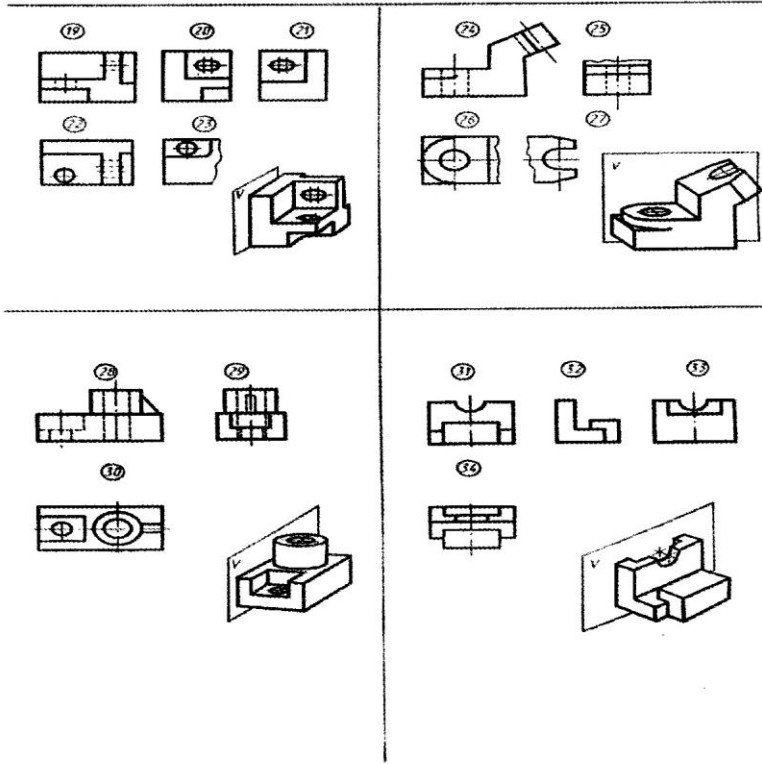
Вопросы	1	2	3	4	5	6	7	8	9	10
Вариант 1	Б	В	А	А	В	Б	Б	В	А	В
Вариант 2	В	Б	Б	А	Б	В	Б	Б	В	Б

**Тест № 3. Тема «Изображения: виды».**

Ключ к тесту № 3

Вопросы	Ответы
1	1; 12; 16; 19; 24; 28; 31
2	11; 23
3	3; 33
4	15
5	4; 14; 18; 22; 26; 30; 34
6	2; 13; 17; 20; 29; 32
7	8; 9; 11; 21
8	25; 27
9	6
10	5; 10; 23

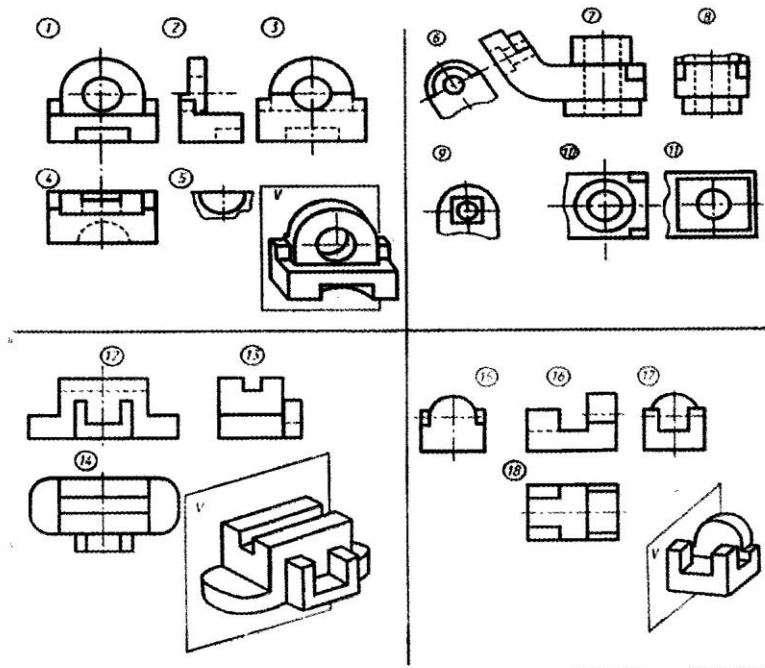
Прочитать чертежи и ответить на вопросы. Ответы записать в таблицу.



Прочитать чертежи и ответить на вопросы. Ответы записать в таблицу.

Укажите изображения, на которых выполнены:  
 1) вид спереди главный вид; 2) вид снизу; 3) вид слева; 4) вид справа; 5) вид сверху;  
 6) вид слева; 7) вид, который должен быть обозначен буквой;  
 8) вид, который должен быть обозначен буквой и знаком ⊕; 9) дополнительный вид;  
 10) местный вид.

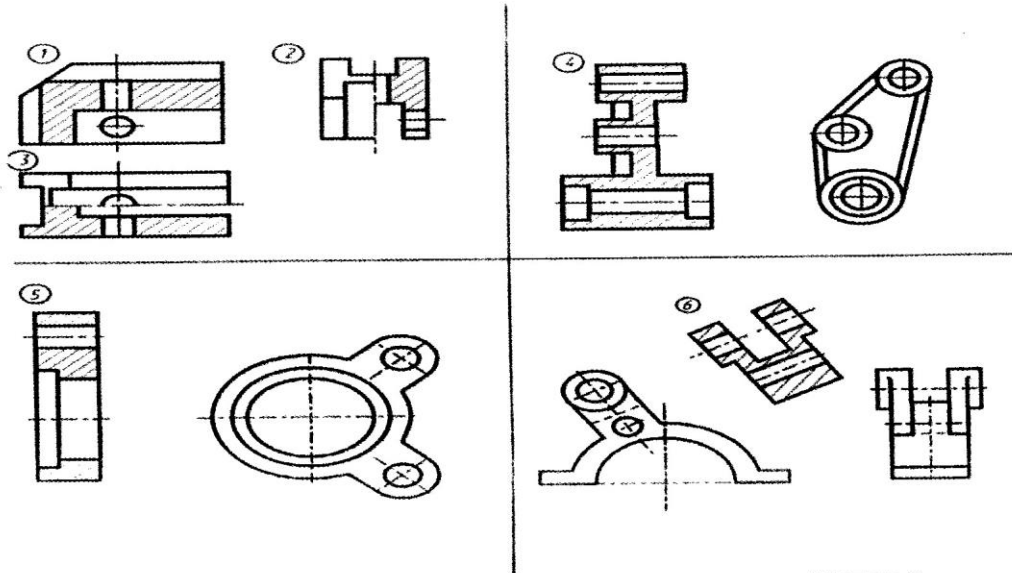
Вопросы	1	2	3	4	5	6	7	8	9	10
Ответы										



# Тест № 4. Тема «Изображения: разрезы».

Прочитать чертежи четырех деталей и ответить на вопросы. Ответы записать в таблицу

- Укажите изображение, на котором выполнены:
- 1) горизонтальный разрез;
  - 2) фронтальный разрез;
  - 3) профильный разрез;
  - 4) наклонный разрез;
  - 5) ломаный разрез;
  - 6) ступенчатый разрез;
  - 7) соединение половины вида с половиной разреза;
  - 8) разрез, который необходимо сопровождать надписью типа А-А



Вопросы	1	2	3	4	5	6	7	8
Ответы								

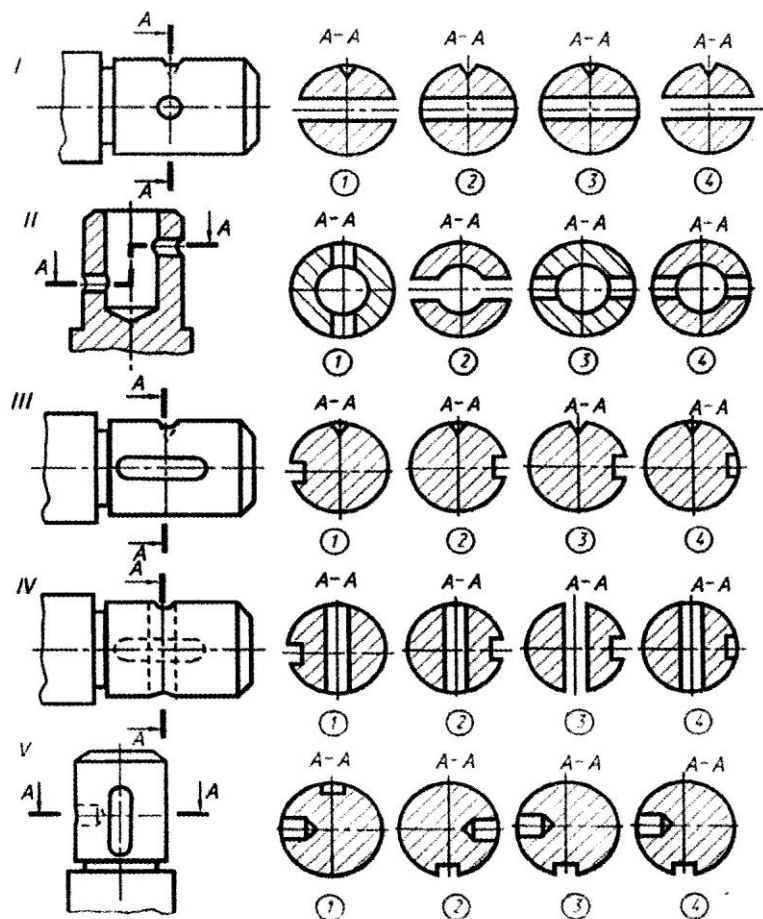
## Ключ к тесту № 4

Вопросы	Ответы
1	-
2	1
3	-
4	6
5	5
6	4
7	2; 3
8	4; 5

# Тест № 5. Тема «Изображения: сечения».

На каких изображениях правильно выполнены сечения деталей?

I	II	III	IV	V



Ключ к тесту № 5

Вопросы	Ответы
1	2
2	4
3	2
4	2; 4
5	3

## **Критерии оценки тестирования обучающихся**

Тесты для самоконтроля оцениваются в зависимости от количества правильных ответов.

1. 100% - 90% - ставится оценка «отлично».
2. 89% - 80% - ставится оценка «хорошо».
3. 79% - 65% - ставится оценка «удовлетворительно».
4. менее 65% - ставится оценка «неудовлетворительно»

### **2.3. Текущий контроль в форме опроса.**

Форма текущего контроля «Опрос» предполагает устный опрос по основным вопросам тем. Устный контроль осуществляется в индивидуальной и фронтальной формах. Обучающимся предлагается ответить на 1 вопрос.

Цель устного индивидуального контроля – выявление знаний, умений и навыков отдельных обучающихся. Дополнительные вопросы при индивидуальном контроле задаются при неполном ответе, если необходимо уточнить детали, проверить глубину знаний или же если у преподавателя возникают проблемы при выставлении отметки.

Устный фронтальный контроль (опрос) – требует серии логически связанных между собой вопросов по небольшому объему материала. При фронтальном опросе от обучающихся преподаватель ждет кратких, лаконичных ответов с места. Обычно он применяется с целью повторения и закрепления учебного материала за короткий промежуток времени.

#### **Критерии оценивания устного опроса:**

- оценка «отлично» ставится в том случае, если ответ логически структурирован, содержит полное раскрытие содержания вопроса;
- оценка «хорошо» ставится в том случае, если ответ содержит недостаточно полное раскрытие теоретических вопросов;
- оценка «удовлетворительно» ставится в том случае, если ответ содержит поверхностное изложение сути поставленного вопроса;
- оценка «неудовлетворительно» ставится в том случае, если студент не может дать ответ на поставленные вопросы.

### **2.4. Аттестационный текущий контроль успеваемости (ежемесячный)**

При проведении ежемесячного аттестационного контроля успеваемости учитываются следующие результаты текущих форм контроля изучения дисциплины:

1. Результаты выполнения графических и практических работ за месяц.
2. Результаты тестирования обучающихся.
3. Результаты устного индивидуального опроса.
4. Результаты устного фронтального опроса.

## **2.5. Аттестационный текущий контроль успеваемости**

При проведении семестрового аттестационного контроля успеваемости учитываются следующие результаты текущих форм контроля изучения дисциплины:

1. Результаты выполнения графических и практических работ за месяц.
2. Результаты тестирования обучающихся.
3. Результаты устного индивидуального опроса.
4. Результаты устного фронтального опроса.

## **3. ФОНД ОЦЕНОЧНЫХ СРЕДСТВ ДЛЯ ПРОВЕДЕНИЯ ПРОМЕЖУТОЧНОЙ АТТЕСТАЦИИ**

### **3.1 Задания для проведения дифференцированного зачета**

Задание для зачета включает в себя теоретический вопрос и практическое задание.

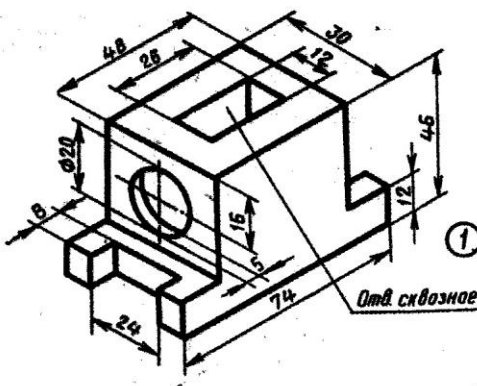
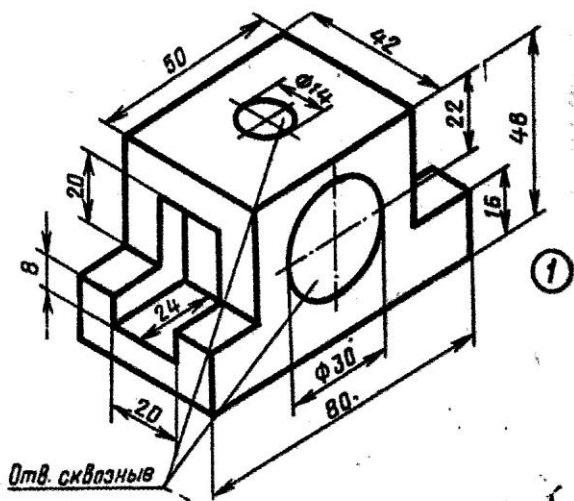
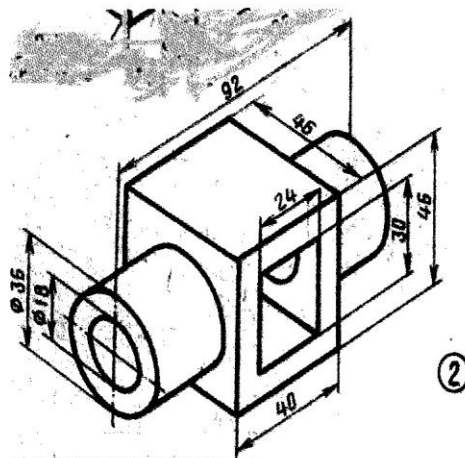
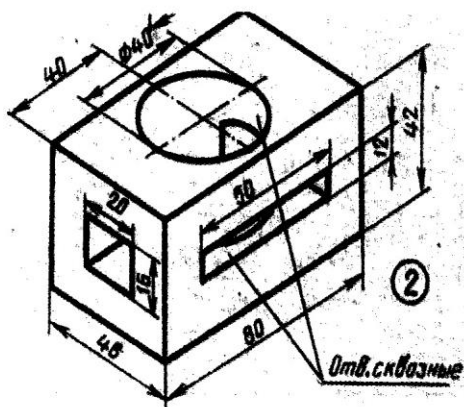
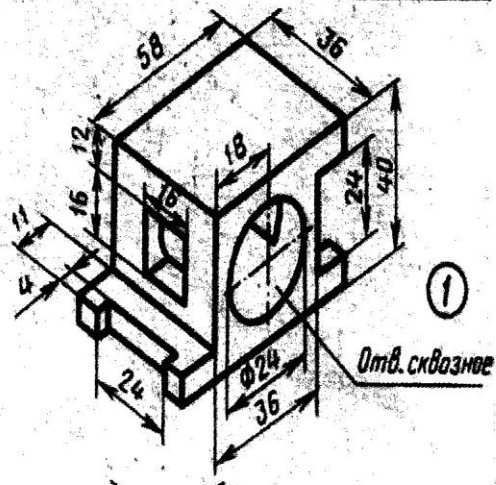
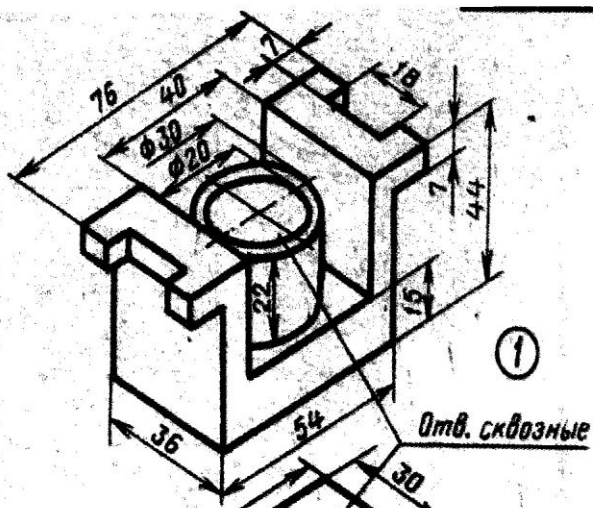
### **Вопросы для дифференцированного зачета по инженерной графике за семестр.**

1. Как обозначают основные форматы чертежа? Приведите пример размеров сторон одного из основных форматов.
2. Как обозначают формат с размерами сторон 297x420 мм?
3. Как обозначают формат с размерами сторон 420x594 мм?
4. Что называется масштабом?
5. Какие масштабы изображений устанавливает стандарт?
6. Перечислите ряд масштабов увеличения и уменьшения.
7. Каково назначение и начертание:
  - сплошной основной толстой линии,
  - сплошной тонкой линии,
  - штриховой линии,
  - штрихпунктирной линии,
  - сплошной волнистой линии,
  - разомкнутой линии.
8. Какое изображение предмета на чертеже принимают в качестве главного?
9. Какое изображение называют видом?
10. Как называют виды, получаемые на основных плоскостях проекций?
11. Чему равно минимальное расстояние между размерной линией и линией контура?
12. Какие знаки наносят перед размерным числом радиуса, диаметра, сферы?
13. Как рекомендует стандарт располагать размерные числа при нескольких параллельно расположенных размерных линиях?

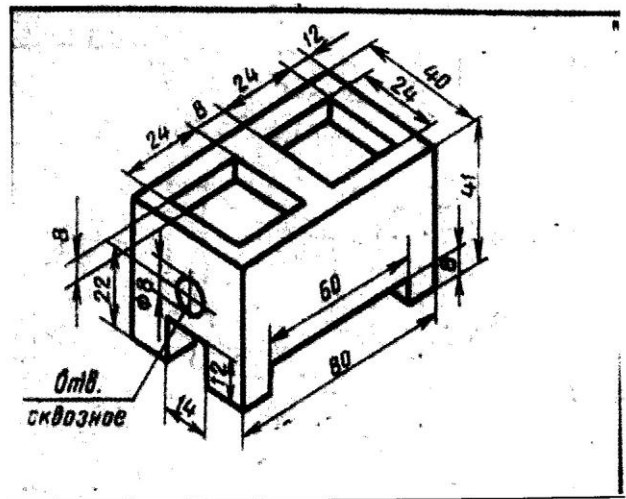
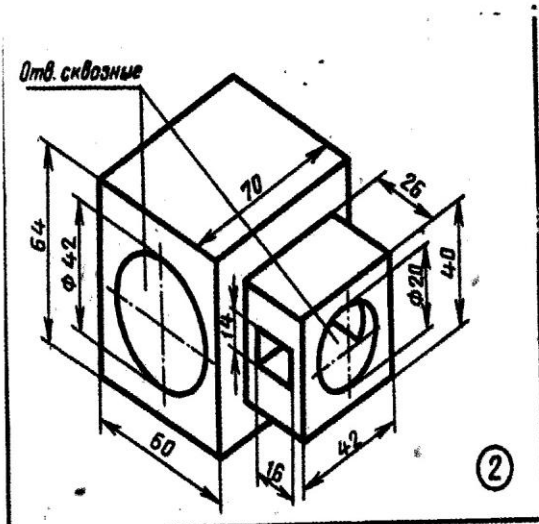
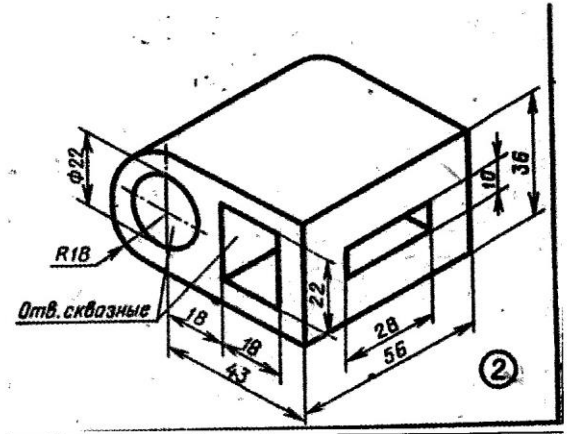
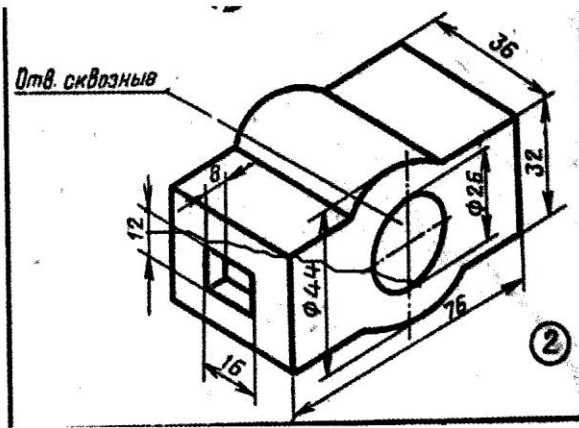
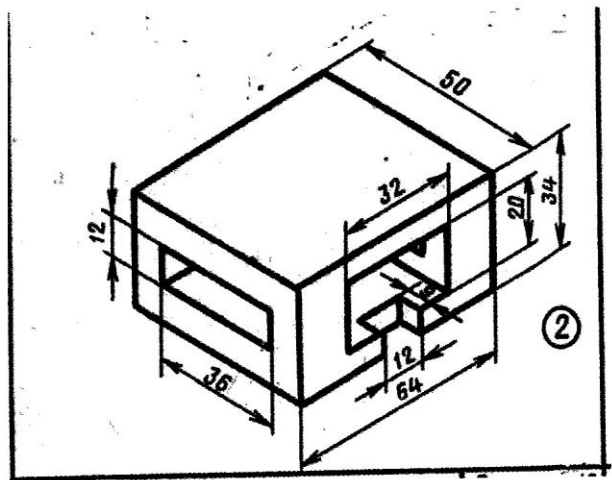
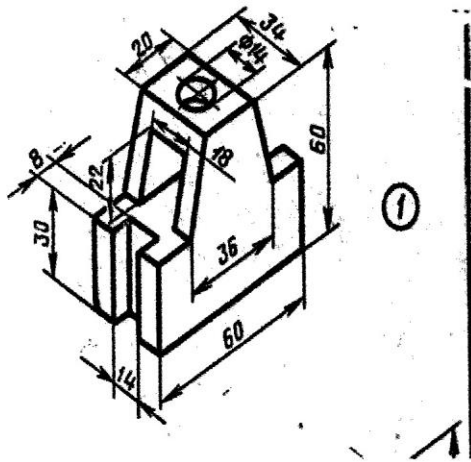
14. Как наносят размеры нескольких одинаковых элементов изделия? (Например, 4 отверстия диаметром 10 мм)?
15. Назовите основные способы проецирования.
16. Что такое аксонометрическая проекция? Какие виды аксонометрической проекции используются для наглядного изображения объекта?
17. Назовите виды чертежа и соответствующие им проекции.
18. Выполните деление окружности на 3, 6, 12 равных частей с помощью циркуля.
19. Перечислите основные линии чертежа. Укажите особенности их начертания в соответствии с государственным стандартом.
20. Назовите правила оформления чертежа (формат, рамка, основная надпись на чертежах).
21. Что называется изделием?
22. Какое изделие называется деталью?
23. Какое изделие называется сборочной единицей?
24. Какие изделия к покупным, к вновь разрабатываемым?
25. Как подразделяются сечения, не входящие в состав разрезов? Какими линиями изображают эти сечения на чертежах?
26. Какими параметрами характеризуется любая резьба?
27. Как изображают резьбу на стержне при ее проецировании на плоскость?
28. Как изображают резьбу в отверстиях при ее проецировании на плоскость?
29. Что называется разрезом? Чем отличается разрез от сечения.
30. Перечислите виды разрезов.
31. Что такое разъемные и неразъемные соединения? Виды разъемных соединений.
32. Что такое разъемные и неразъемные соединения? Виды неразъемных соединений.
33. Особенности выполнения технического рисунка. Отличие технического рисунка от аксонометрической проекции.
34. Какие соединения относятся к резьбовым?
35. Перечислите стандартные резьбовые изделия. Их условное обозначение.
36. Перечислите виды сварочных швов.
37. Что такое эскиз? Правила выполнения эскиза.
38. Основные виды передач. Параметры зубчатых передач.
39. Порядок детализирования сборочного чертежа.
40. Виды схем по специальности. Правила выполнения принципиальных схем по специальности.

**Практические задания к дифференцированному зачету за семестр.**

По аксонометрической проекции модели построить в 3-х проекциях ее комплексный чертёж. Выполнить разрезы, поясняющие формы внутренних поверхностей модели. Нанести размеры.







### 3.2. Критерии оценки дифференцированного зачета за семестр.

Балл	Критерии
<b>«5» (отлично)</b>	Оценка «5» ставится, если обучающийся: - самостоятельно, тщательно и аккуратно выполняет практическое задание; - ошибок в изображениях не делает, но допускает незначительные неточности и опiski; - на теоретический вопрос дает правильный четкий ответ.
<b>«4» (хорошо)</b>	Оценка «4» ставится, если обучающийся: - самостоятельно, сравнительно аккуратно, но с небольшими затруднениями выполняет практическое задание; - на теоретический вопрос дает ответ с небольшими неточностями.
<b>«3» (удовлетворительно)</b>	Оценка «3» ставится, если обучающийся: - практическое задание выполняет с ошибками, но основные правила оформления соблюдает; - теоретический вопрос раскрыт не полностью.
<b>«2» (неудовлетворительно)</b>	Оценка «2» ставится, если обучающийся: - не выполнил практическое задание; - на теоретический вопрос дан неверный ответ.

#### Перечень ошибок:

Ошибка считается **грубой**, если обучающийся:

1. Не знает требований стандартов Единой системы конструкторской документации (ЕСКД) и Единой системы технологической документации (ЕСТД).
2. Не знает законы, методы и приемы проекционного черчения.
3. Не знает правил выполнения и чтения конструкторской и технологической документации.
4. Не знает правил оформления чертежей, геометрических построений и правил вычерчивания технических деталей.

К **негрубым** ошибкам относятся:

1. Неточности формулировок, определений, понятий, теории, вызванные неполнотой охвата основных признаков определяемого понятия.
2. Не совсем аккуратное выполнение практического задания.

**Недочетами** считаются:

1. Пропуск или замена буквы в словах.
2. Отдельные погрешности в формулировке вопроса или ответа.

## Пакет для зачета за 1 семестр

- карточки с заданием для зачета;
- ведомость учебной группы;
- журнал учебной группы.

Задание на зачет выдается в письменном виде (см. образец карточки). Каждая карточка содержит один теоретический вопрос и одно практическое задание.

### Образец карточки:

**Карточка №1** с заданием для сдачи дифференцированного зачета по инженерной графике за семестр для специальности 26.02.03 Судовождение

**Задание 1.** Как обозначают основные форматы чертежа? Приведите пример размеров сторон одного из основных форматов.

**Задание 2.** По аксонометрической проекции модели построить в 3-х проекциях ее чертеж. Выполнить разрезы, поясняющие формы внутренних поверхностей модели. Нанести размеры.

