

**«САНКТ-ПЕТЕРБУРГСКИЙ МОРСКОЙ РЫБОПРОМЫШЛЕННЫЙ КОЛЛЕДЖ»
(филиал)
Федерального государственного бюджетного образовательного учреждения
высшего образования
«КАЛИНИНГРАДСКИЙ ГОСУДАРСТВЕННЫЙ ТЕХНИЧЕСКИЙ УНИВЕРСИТЕТ»**

УТВЕРЖДАЮ
ВрИО Директора

С.П. Сергиенко
«31» августа 2022 года

ФОНД ОЦЕНОЧНЫХ СРЕДСТВ

для проведения текущего контроля знаний и промежуточной аттестации
по учебной дисциплине

ОПД.02 ИНЖЕНЕРНАЯ ГРАФИКА

программы подготовки специалистов среднего звена
по специальности 35.02.11 Промышленное рыболовство

Санкт-Петербург

Фонд оценочных средств для проведения текущего контроля знаний и промежуточной аттестации по учебной дисциплине **«Инженерная графика»** разработан для специальности **35.02.11 Промышленное рыболовство.**

Разработчик(и):

Выжимова Светлана Геннадьевна - заместитель директора по учебной работе
СПБМРК (филиала) ФГБОУ ВО «КГТУ»

Рецензенты:

Беньковский Вадим Николаевич - генеральный директор ООО «Экватор»

Бондалетов Юрий Анатольевич - преподаватель СПБМРК (филиала)
ФГБОУ ВО «КГТУ»

Рассмотрен на заседании предметной (цикловой) комиссии дисциплин промышленного рыболовства

Протокол № _____ от « ____ » _____ 20__ г.

Председатель ПЦК _____ (А.В.Кукин)

СОДЕРЖАНИЕ

1. ПАСПОРТ ФОНДА ОЦЕНОЧНЫХ СРЕДСТВ	4
2. ОЦЕНКА ОСВОЕНИЯ УМЕНИЙ И ЗНАНИЙ ПО ДИСЦИПЛИНЕ	7
3. ФОНД ОЦЕНОЧНЫХ СРЕДСТВ ДЛЯ ПРОВЕДЕНИЯ ПРОМЕЖУТОЧНОЙ АТТЕСТАЦИИ	18

1. ПАСПОРТ ФОНДА ОЦЕНОЧНЫХ СРЕДСТВ

1.1. Область применения фонда оценочных средств

Фонд оценочных средств, предназначен для оценки результатов освоения программы учебной дисциплины «**Инженерная графика**».

Форма аттестации -

ДИФФЕРЕНЦИРОВАННЫЙ ЗАЧЕТ (в соответствии с учебным планом по специальности 35.02.11 Промышленное рыболовство)

Форма проведения аттестации -

Выполнение практического задания

Компетенции выпускника как совокупный ожидаемый результат образования по завершению освоения данной дисциплины.

Общие компетенции:

ОК1. Понимать сущность и социальную значимость своей будущей профессии, проявлять к ней устойчивый интерес.

ОК2. Организовывать собственную деятельность, выбирать типовые методы и способы выполнения профессиональных задач, оценивать их эффективность и качество.

ОК3. Принимать решения в стандартных и нестандартных ситуациях и нести за них ответственность.

ОК4. Осуществлять поиск и использование информации, необходимой для эффективного выполнения профессиональных задач, профессионального и личностного развития.

ОК5. Использовать информационно-коммуникационные технологии в профессиональной деятельности.

ОК6. Работать в коллективе и команде, эффективно общаться с коллегами, руководством, потребителями.

ОК7. Брать на себя ответственность за работу членов команды (подчиненных), за результат выполнения заданий.

ОК8. Самостоятельно определять задачи профессионального и личностного развития, заниматься самообразованием, осознанно планировать повышение квалификации.

ОК9. Ориентироваться в условиях частой смены технологий в профессиональной деятельности.

ОК10. Обеспечивать безопасные условия труда в профессиональной деятельности.

Профессиональные компетенции:

ПК 1.1. Подготавливать оборудование и материалы, средства измерения и контроля, необходимые для изготовления и ремонта различных орудий промышленного рыболовства.

ПК 1.2. Читать и выполнять чертежи, эскизы, проекты и иную технологическую документацию по изготовлению и ремонту орудий промышленного рыболовства.

ПК 1.3. Рассчитывать параметры орудий промышленного рыболовства при их изготовлении и ремонте.

ПК 1.4. Выполнять технологические операции по изготовлению орудий промышленного рыболовства вручную и механизированным способом и контролировать качество их выполнения.

ПК 1.5. Выполнять различные виды ремонта орудий промышленного рыболовства.

ПК 2.1. Подготавливать к работе орудия промышленного рыболовства, промысловые машины, механизмы, устройства и приборы контроля орудий лова.

ПК 2.2. Выполнять технологические операции по эксплуатации различных орудий промышленного рыболовства и приборов контроля орудий лова.

ПК 2.3. Осуществлять техническое обслуживание промысловых машин, механизмов и устройств.

ПК 2.4. Оформлять эксплуатационные документы.

ПК 3.1. Участвовать в планировании основных показателей промышленного рыболовства.

ПК 3.2. Планировать выполнение работ исполнителями.

ПК 3.3. Организовывать работу трудового коллектива.

ПК 3.4. Контролировать ход и оценивать результаты выполнения работ исполнителями.

ПК 3.5. Вести утвержденную учетно-отчетную документацию.

Контроль и оценка результатов освоения дисциплины осуществляется преподавателем в процессе проведения устного опроса, практических работ, графических работ, самостоятельных и домашних работ, тестирования по изучаемым темам, выполнения обучающимися заданий аттестационного текущего контроля успеваемости.

Общие компетенции (ОК) и профессиональные компетенции (ПК)	Результаты обучения (освоенные умения, усвоенные знания)	Формы и методы контроля и оценки результатов обучения
	Умения:	
ОК.1 – ОК.10	читать рабочие и сборочные чертежи и схемы по профилю специальности;	Оценка качества результатов чтения рабочих чертежей и схем по профилю специальности. Экспертная оценка выполнения графических работ. Контроль за выполнением самостоятельной работы обучающимися.
ОК.1 – ОК.10	выполнять эскизы, технические рисунки и	Оценка качества выполнения эскизов, технических рисунков и

	чертежи деталей, их элементов и узлов;	чертежей деталей, их элементов и узлов. Экспертная оценка выполнения графических работ. Контроль за выполнением самостоятельной работы обучающимися.
ОК.1 – ОК.10	оформлять проектно-конструкторскую, технологическую и другую техническую документацию в соответствии с действующей нормативной базой.	Оценка оформления проектно-конструкторской, технологической и другой технической документации. Экспертная оценка выполнения графических работ. Контроль за выполнением самостоятельной работы обучающимися.
	Знания:	
ПК 1.1 – ПК 1.5 ПК 2.1 – ПК 2.4 ПК 3.1 – ПК 3.5	виды нормативно-технической и производственной документации;	Опрос, тестирование. Определение основных видов нормативно-технической и технологической документации. Дифференцированный зачет.
ПК 1.1 – ПК 1.5 ПК 2.1 – ПК 2.4 ПК 3.1 – ПК 3.5	правила чтения конструкторской и технологической документации;	Опрос, тестирование. Составление плана чтения конструкторской и технологической документации. Дифференцированный зачет.
ПК 1.1 – ПК 1.5 ПК 2.1 – ПК 2.4 ПК 3.1 – ПК 3.5	способы графического представления объектов, пространственных образов и схем;	Опрос, тестирование. Определение способов графического представления объектов, пространственных образов и схем. Дифференцированный зачет.
ПК 1.1 – ПК 1.5 ПК 2.1 – ПК 2.4 ПК 3.1 – ПК 3.5	требования государственных стандартов Единой системы конструкторской документации (ЕСКД) и Единой системы технологической документации (ЕСТД);	Опрос, тестирование. Изложение порядка выполнения графических работ с применением требований ЕСКД и ЕСТД. Дифференцированный зачет.
ПК 1.1 – ПК 1.5 ПК 2.1 – ПК 2.4 ПК 3.1 – ПК 3.5	правила выполнения чертежей, технических рисунков, эскизов и схем;	Опрос, тестирование. Изложение правил выполнения графических работ с учетом требований по выполнению чертежей, а также эскизов с натуры и схем. Дифференцированный зачет.
ПК 1.1 – ПК 1.5 ПК 2.1 – ПК 2.4 ПК 3.1 – ПК 3.5	технику и принципы нанесения размеров;	Опрос, тестирование. Изложение техники и принципов нанесения размеров. Дифференцированный зачет.
ПК 1.1 – ПК 1.5 ПК 2.1 – ПК 2.4	классы точности и их обозначение на чертежах;	Опрос, тестирование.

ПК 3.1 – ПК 3.5		Определение классов точности и их обозначения на чертежах. Дифференцированный зачет.
ПК 1.1 – ПК 1.5 ПК 2.1 – ПК 2.4 ПК 3.1 – ПК 3.5	типы и назначение спецификаций, правила их чтения и составления.	Опрос, тестирование. Изложение типов и назначения спецификаций, правил их чтения и составления. Дифференцированный зачет.

2. ОЦЕНКА ОСВОЕНИЯ УМЕНИЙ И ЗНАНИЙ ПО ДИСЦИПЛИНЕ

2.1. Текущий контроль при выполнении графических работ:

Перечень графических (ГР) работ:

1. ГР Выполнение титульного листа альбома графических работ.
2. ГР Вычерчивание контура технической детали.
3. ГР Построение аксонометрических проекций цилиндра, конуса, пирамиды, призмы (по выбору преподавателя).
4. ГР Усеченная призма, пирамида, цилиндр, конус (по выбору преподавателя).
5. ГР Выполнение комплексного чертежа модели. Построение 3-й проекции детали по 2-м данным с применением простого разреза.
6. ГР Вычерчивание основных крепежных деталей. Болтовое соединение.
7. ГР Выполнение эскиза детали.
8. ГР Выполнение принципиальной схемы по специальности.

Номер и наименование темы	Методы демонстрации	Результаты обучения (освоенные умения, усвоенные знания), компетенции
1.1. Основные сведения по оформлению чертежей	Графическая работа №1. Выполнение титульного листа альбома графических работ	Демонстрировать умения: - пользоваться чертежными инструментами и принадлежностями; - умения оформлять чертеж в соответствии с требованиями ЕСКД; - умения применять стандартные чертежные шрифты.
1.3. Построение сопряжений	Графическая работа №2. Вычерчивание контура технической детали	Демонстрировать умения: - выполнять геометрические построения (уклон, конусность, сопряжения); - наносить размеры в соответствии с требованиями ЕСКД.
2.6. Аксонометрические проекции	Графическая работа №3. Построение аксонометрических проекций цилиндра, конуса, пирамиды, призмы.	Знать: - способы графического представления пространственных образов; - основные методы проецирования. Демонстрировать умения: - построения геометрических тел в плоскостях проекций; - построения аксонометрических проекций геометрических тел.
2.7. Сечение геометрических тел плоскостями	Графическая работа №4. Усеченная призма, пирамида, цилиндр, конус	Демонстрировать умения: - построения линии пересечения поверхностей геометрических тел.
4.2. Изображения: виды, разрезы, сечения	Графическая работа №5. Выполнение комплексного	Демонстрировать умения:

	чертежа модели. Построение 3-й проекции детали по 2-м данным с применением простого разреза	- выполнять технические схемы, чертежи и эскизы деталей, узлов и агрегатов машин, сборочных чертежей и чертежей общего вида; - разрабатывать конструкторскую и технологическую документацию;
4.3. Резьба и резьбовые соединения.	Графическая работа № 6. Вычерчивание основных крепежных деталей. Болтовое соединение	Демонстрировать умения: - выполнять технические схемы, чертежи и эскизы деталей, узлов и агрегатов машин, сборочных чертежей и чертежей общего вида; - разрабатывать конструкторскую и технологическую документацию;
4.4. Эскизы и рабочие чертежи деталей	Графическая работа №7. Выполнение эскиза детали	Демонстрировать умения: - выполнять технические схемы, чертежи и эскизы деталей, узлов и агрегатов машин, сборочных чертежей и чертежей общего вида; - разрабатывать конструкторскую и технологическую документацию;
5.1. Схемы. Виды схем. Обозначения.	Графическая работа №8. Выполнение принципиальной схемы по специальности	Знать: - виды нормативно-технической и производственной документации; - условные обозначения принципиальных схем по специальности; - типы и назначение спецификаций, правила их чтения и составления. Демонстрировать умения: - выполнения принципиальных схем по специальности в соответствии с требованиями ЕСКД и ЕСТД.

Требования к выполнению чертежей

1. Время на выполнение графической работы – 2 академических часа.
2. Чертежи выполняются на стандартных форматах чертежными инструментами.
3. Чертежи необходимо выполнять на практических занятиях, строго соблюдая последовательность, установленную рабочей программой по дисциплине. Если обучающийся не смог выполнить заданный объем работы в отведенное время, он обязан доработать чертежи во время самостоятельной работы и на следующее практическое занятие предъявить работу преподавателю в полном объеме для контроля за последовательностью и правильностью ее выполнения.

Критерии оценки графических работ

За выполненные графические работы обучающимся выставляются оценки по 5-балльной системе.

Баллы	Критерии оценки
«5» (отлично)	Оценка «5» ставится, если обучающийся: - самостоятельно, тщательно и аккуратно выполняет графическую работу; - чертежи читает свободно; - при необходимости умеет пользоваться справочным материалом;

	- ошибок в изображениях не делает, но допускает незначительные неточности и опiski.
«4» (хорошо)	Оценка «4» ставится, если обучающийся: - самостоятельно, сравнительно аккуратно, но с небольшими затруднениями выполняет и читает чертежи; - справочным материалом пользуется, но ориентируется в нём с трудом; - при выполнении чертежей допускает незначительные ошибки, которые исправляет после замечаний преподавателя и устраняет самостоятельно без дополнительных пояснений.
«3» (удовлетворительно)	Оценка «3» ставится, если обучающийся: - чертежи выполняет и читает неуверенно, но основные правила оформления соблюдает; - справочным материалом пользуется, но ориентируется в нём только с помощью преподавателя; - при выполнении чертежей допускает существенные ошибки, которые исправляет с помощью преподавателя.
«2» (неудовлетворительно)	Оценка «2» ставится, если обучающийся: - не выполнил обязательную графическую работу; - чертежи читает и выполняет только с помощью преподавателя, систематически допуская существенные ошибки.

2.2 Текущий контроль при выполнении самостоятельных работ

Тесты для самостоятельного контроля знаний

1. Тест по инженерной графике № 1. Тема «Оформление чертежей».
2. Тест по инженерной графике № 2. Тема «Нанесение размеров».
3. Тест по инженерной графике № 3. Тема «Изображения: виды».
4. Тест по инженерной графике № 4. Тема «Изображения: разрезы».
5. Тест по инженерной графике № 5. Тема «Изображения: сечения».

Тест № 1. Тема «Оформление чертежей»

Из предложенных вариантов ответа выбрать правильный ответ

Вариант 1

- 1 Формат, который располагается всегда только вертикально:
А) А3 Б) А2 В) А4 Г) А1
- 2 Основную надпись на листе принято располагать:
А) в нижнем правом углу В) в нижнем левом углу
Б) в верхнем левом углу Г) в верхнем правом углу
- 3 Какой наклон букв чертежного шрифта установлен ГОСТом?
А) 75 градусов Б) 70 градусов В) 65 градусов
- 4 Размеры основной надписи, установленной для машиностроительных чертежей:
А) 210x55 мм Б) 185x55 мм В) 185x40 мм Г) 210x40 мм

5. Размеры на чертежах проставляются в:
 А) миллиметрах Б) сантиметрах В) метрах Г) дюймах
6. Линия, которая применяется для изображения линии невидимого контура:

А)	_____
Б)	-----
В)	_____

7. Какой масштаб является масштабом «Натуральная величина»?
 А) 1:5 Б) 1:1 В) 2:1 Г) 1:2
8. Что означает слово «формат»?
 А) очертание Б) контур В) рамка
9. Какие размеры по ГОСТу имеет формат А4?
 А) 297x210 Б) 210x420 В) 420x841.
10. Каковы размеры поля для брошюровки ?
 А) 30мм Б) 20мм В) 25мм

Вариант 2

1. Какое обозначение по ГОСТу имеет формат размером 210x297?
 А) формат А2 Б) форматаЗ В) формат А4;
2. Какой из форматов имеет наибольшие размеры?
 А) А0 Б) А1 В) А4
3. Какой линией обводят рамку и основную надпись чертежа?
 А) сплошной тонкой Б) сплошной основной толстой В) штриховой;
4. Линия, которая применяется для изображения линии видимого контура:

А)	_____
Б)	-----
В)	_____

5. Какой масштаб является масштабом «уменьшения»?
 А) 1:5 Б) 1:1 В) 2:1
6. На пересечении каких линий должен лежать центр окружности?
 А) штриховых Б) штрихпунктирных В) разомкнутых;

- 7 С какой стороны формата располагается поле для брошюровки?
 А) сверху от кромки листа Б) справа от кромки листа В) слева от кромки листа
- 8 Размер шрифта определяет:
 А) высота строчной буквы Б) ширина шрифта
 В) высота цифр Г) высота прописной буквы
- 9 В зависимости от какой линии выбирается толщина линий чертежа?
 А) сплошной толстой Б) сплошной тонкой В) штриховой;
- 10 Какие номера чертежного шрифта установлены ГОСТом?
 А) 3; 4; 6; 8; 10;12 Б) 3,5; 5; 7; 10; 14 В) 2; 3; 4; 5; 7;

Ключ к тесту №1

Вопросы	1	2	3	4	5	6	7	8	9	10
Вариант1	В	А	А	Б	А	Б	Б	Б	А	Б
Вариант 2	В	А	Б	В	А	Б	В	Г	А	Б

Тест № 2. Тема «Нанесение размеров».

Вариант 1

- 1 Выносная линия должна выходить за концы стрелок размерной линии на:
 А) 5...10 мм Б) 1...5 мм В) 10...15 мм Г) 1...7 мм
- 2 Каким типом линий выполняются выносные и размерные линии?
 А) сплошной основной толстой Б) штриховой В) сплошной тонкой;
- 3 Как по отношению к размерной линии располагают размерное число?
 А) над размерной линией Б) под размерной линией В) сбоку от размерной линии;
- 4 Какова длина стрелки , ограничивающая размерную линию?
 А) 4-5 мм Б) 23мм В) 6-7мм
- 5 Какую букву следует нанести перед размерным числом при указании толщины детали?
 А)R Б) L В)S
- 6 В каких единицах указывают угловые размеры на чертежах?
 А) в радианах Б) в градусах В) в миллиметрах

- 7 Как располагаются стрелки , если диаметр окружности меньше 12 мм.?
А) внутри окружности Б) вне окружности В) под окружностью
- 8 Какую букву следует нанести перед размерным числом при нанесении размера дуги окружности?
А) D Б) S В) R
- 9 Сколько раз на машиностроительных чертежах указываются один и тот же размер ?
А) один раз Б) два раза В) по необходимости возможно несколько раз
- 10 На каком расстоянии от контура детали проводят размерную линию?
А) 5мм Б) 8мм В) 10мм

Вариант 2

- 1 Какое расстояние оставляют между параллельными размерными линиями?
А) 2-4мм Б) 5-7мм В) 7-10мм
- 2 Какой буквой обозначается толщина сплошной основной линии?
А) D Б) S В) L
- 3 Линия, над которой проставляется размер, называется:
А) выносной Б) размерной В) пунктирной Г) осевой
- 4 Шрифт Б с наклоном имеет наклон:
А) 75° Б) 45° В) 30° Г) 60°
- 5 Размерные числа наносятся:
А) под размерной линией Б) над размерной линией
- 6 Размерные числа в пределах одного чертежа должны быть:
А) разными Б) одинаковыми В) одинаковыми и иметь размер не менее 3,5 мм
- 7 Как выбрать толщину сплошной тонкой линии?
А) произвольно Б) от $S/2$ до $S/3$ В) 1 мм
- 8 Какая линия применяется для обозначения линии сечения?
А) волнистая Б) разомкнутая В) штриховая
- 9 На каком расстоянии от контура детали проводят размерную линию?
А) 5мм Б) 8мм В) 10мм

10 При нанесении нескольких параллельных размерных линий на небольшом расстоянии друг от друга размерные числа над ними рекомендуется располагать:

А) в столбик В) на усмотрение чертёжника

Б) в шахматном порядке Г) ближе к стрелке

Ключ к тесту №2

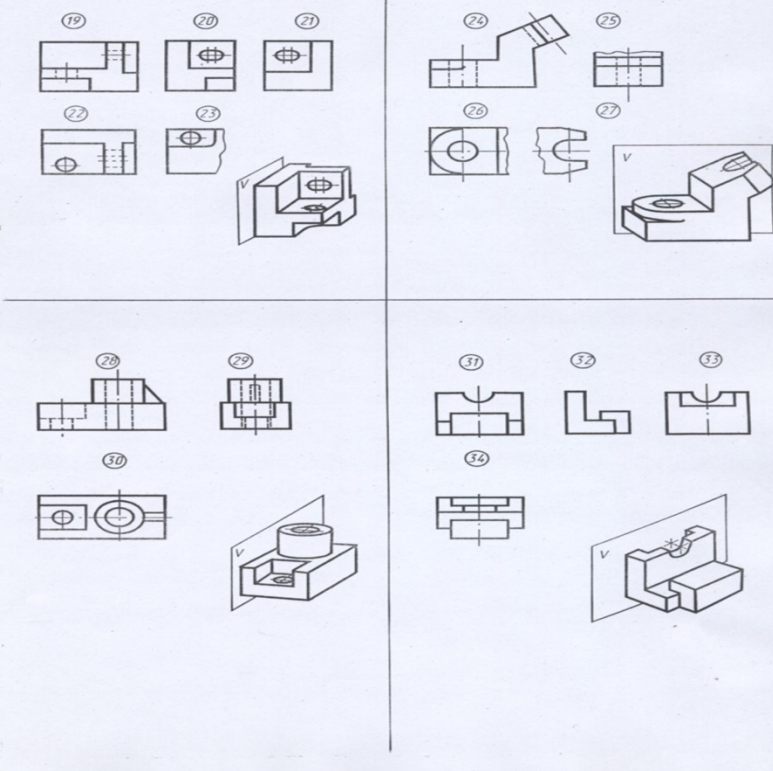
Вопросы	1	2	3	4	5	6	7	8	9	10
Вариант 1	Б	В	А	А	В	Б	Б	В	А	В
Вариант 2	В	Б	Б	А	Б	В	Б	Б	В	Б

Тест № 3. Тема «Изображения: виды».

Ключ к тесту № 3

Вопросы	Ответы
1	1; 12; 16; 19; 24; 28; 31
2	11; 23
3	3; 33
4	15
5	4; 14; 18; 22; 26; 30; 34
6	2; 13; 17; 20; 29; 32
7	8; 9; 11; 21
8	25; 27
9	6
10	5; 10; 23

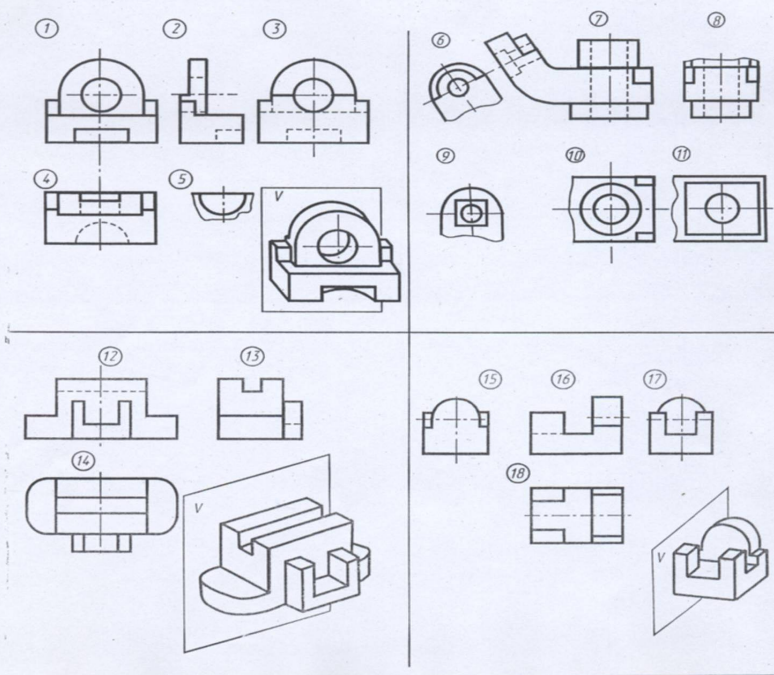
Прочитать чертежи и ответить на вопросы. Ответы записать в таблицу.



Прочитать чертежи и ответить на вопросы. Ответы записать в таблицу.

Укажите изображения, на которых выполнены:
 1) вид спереди (главный вид); 2) вид снизу; 3) вид сзади; 4) вид справа; 5) вид сверху;
 6) вид слева; 7) вид, который должен быть обозначен буквой;
 8) вид, который должен быть обозначен буквой и знаком \odot ; 9) дополнительный вид;
 10) местный вид.

Вопросы	1	2	3	4	5	6	7	8	9	10
Ответы										



Тест № 4. Тема «Изображения: разрезы».

Прочитать чертежи четырех деталей и ответить на вопросы. Ответы записать в таблицу.

Укажите изображения, на которых выполнены:

- 1) горизонтальный разрез;
- 2) фронтальный разрез;
- 3) профильный разрез;
- 4) наклонный разрез;
- 5) ломанный разрез;
- 6) ступенчатый разрез;
- 7) соединение половины вида с половиной разреза;
- 8) разрез, который необходимо сопровождать надписью типа А-А

Вопросы	1	2	3	4	5	6	7	8
Ответы								

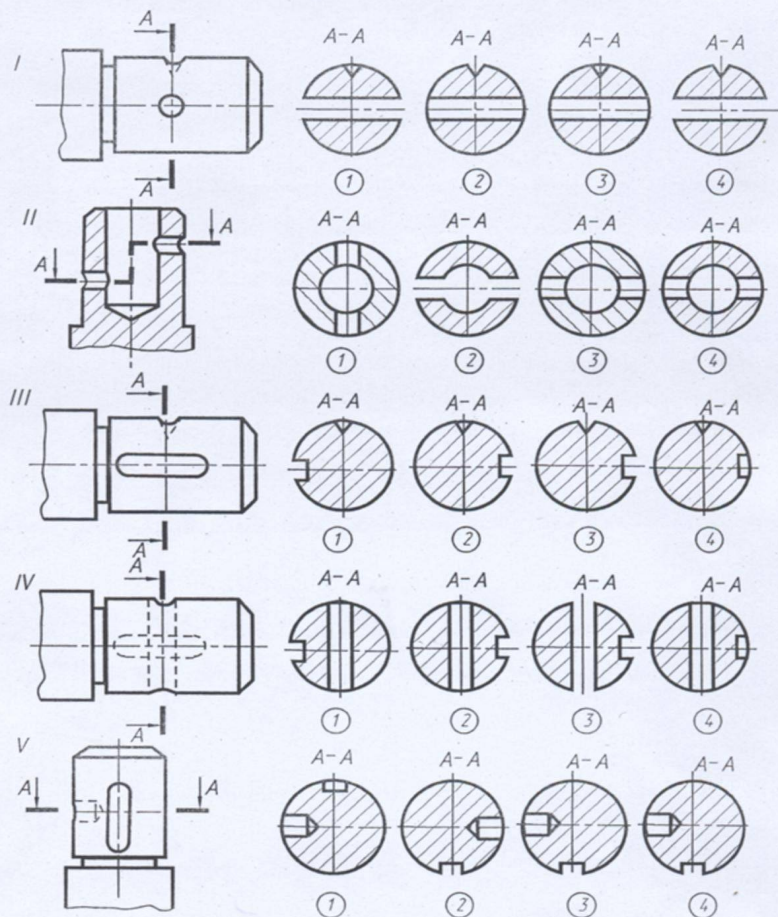
Ключ к тесту № 4

Вопросы	Ответы
1	-
2	1
3	-
4	6
5	5
6	4
7	2; 3
8	4; 5

Тест № 5. Тема «Изображения: сечения».

На каких изображениях правильно выполнены сечения деталей?

I	II	III	IV	V



Ключ к тесту № 5

Вопросы	Ответы
1	2
2	4
3	2
4	2; 4
5	3

Критерии оценки тестирования обучающихся

Тесты для самоконтроля оцениваются в зависимости от количества правильных ответов.

1. 100% - 90% - ставится оценка «отлично».
2. 89% - 80% - ставится оценка «хорошо».
3. 79% - 65% - ставится оценка «удовлетворительно».
4. менее 65% - ставится оценка «неудовлетворительно»

2.3. Текущий контроль в форме опроса.

Форма текущего контроля «Опрос» предполагает устный опрос по основным вопросам тем. Устный контроль осуществляется в индивидуальной и фронтальной формах. Обучающимся предлагается ответить на 1 вопрос.

Цель устного индивидуального контроля – выявление знаний, умений и навыков отдельных обучающихся. Дополнительные вопросы при индивидуальном контроле задаются при неполном ответе, если необходимо уточнить детали, проверить глубину знаний или же если у преподавателя возникают проблемы при выставлении отметки.

Устный фронтальный контроль (опрос) – требует серии логически связанных между собой вопросов по небольшому объему материала. При фронтальном опросе от обучающихся преподаватель ждет кратких, лаконичных ответов с места. Обычно он применяется с целью повторения и закрепления учебного материала за короткий промежуток времени.

Критерии оценивания устного опроса:

- оценка «**отлично**» ставится в том случае, если ответ логически структурирован, содержит полное раскрытие содержания вопроса;
- оценка «**хорошо**» ставится в том случае, если ответ содержит недостаточно полное раскрытие теоретических вопросов;
- оценка «**удовлетворительно**» ставится в том случае, если ответ содержит поверхностное изложение сути поставленного вопроса;
- оценка «**неудовлетворительно**» ставится в том случае, если студент не может дать ответ на поставленные вопросы.

2.4. Аттестационный текущий контроль успеваемости (ежемесячный)

При проведении ежемесячного аттестационного контроля успеваемости учитываются следующие результаты текущих форм контроля изучения дисциплины:

1. Результаты выполнения графических и практических работ за месяц.
2. Результаты тестирования обучающихся.
3. Результаты устного индивидуального опроса.
4. Результаты устного фронтального опроса.

3. ФОНД ОЦЕНОЧНЫХ СРЕДСТВ ДЛЯ ПРОВЕДЕНИЯ ПРОМЕЖУТОЧНОЙ АТТЕСТАЦИИ

3.1 Задания для проведения дифференцированного зачета

Задание для зачета включает в себя теоретический вопрос и практическое задание.

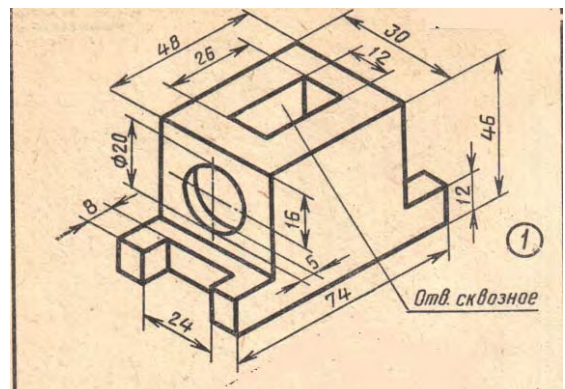
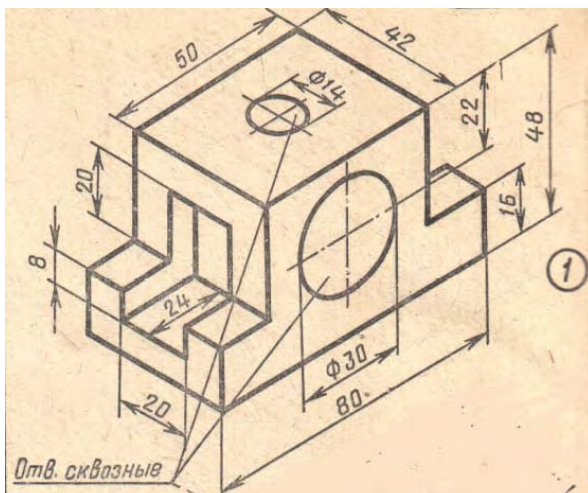
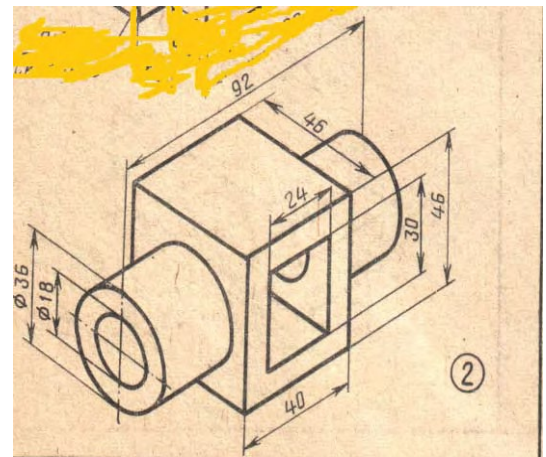
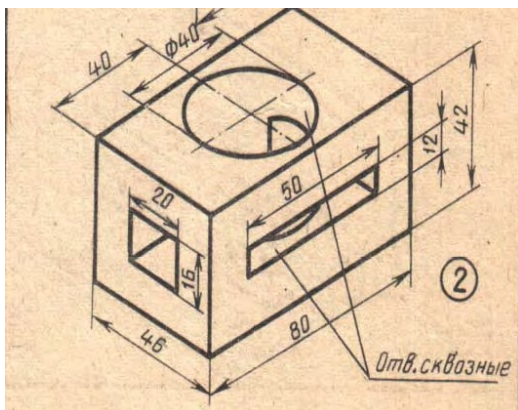
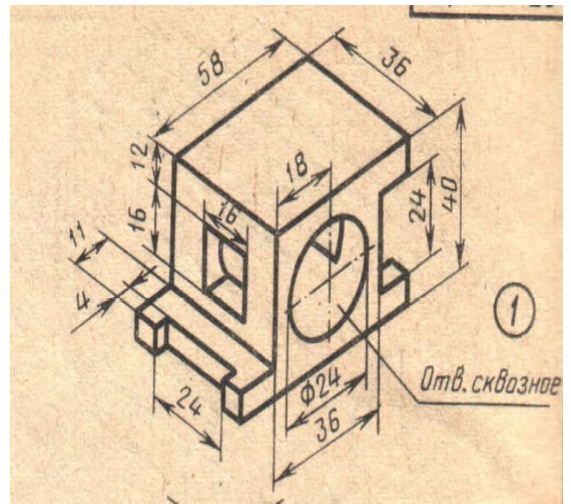
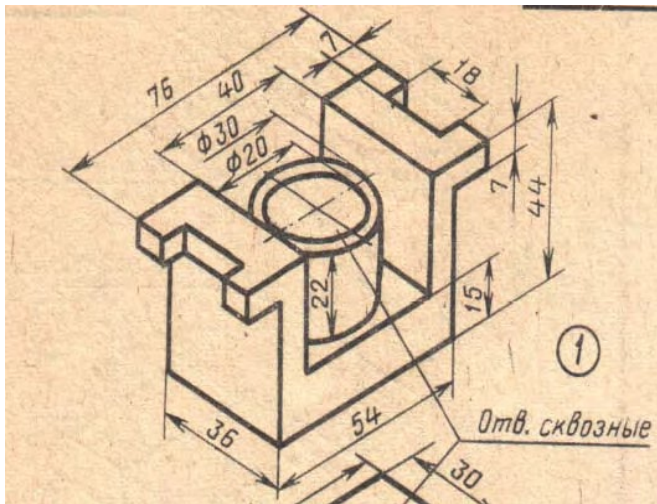
Вопросы для дифференцированного зачета по инженерной графике за семестр.

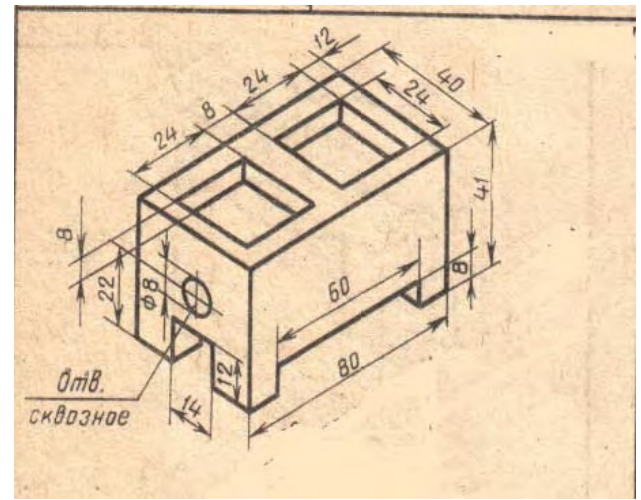
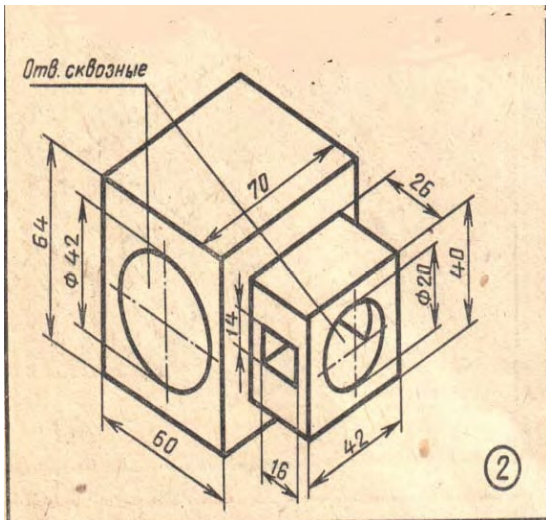
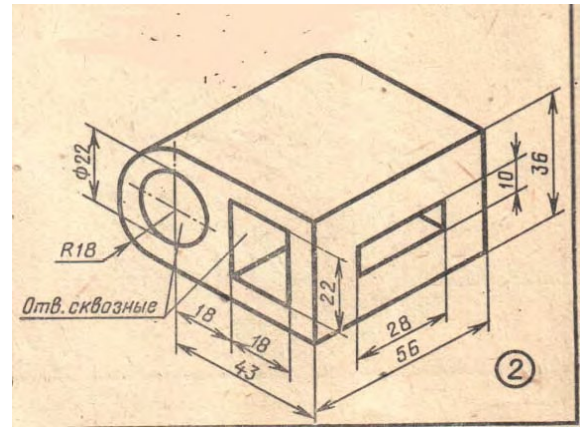
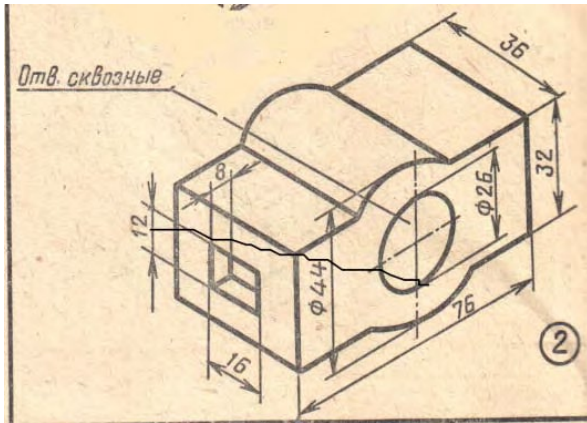
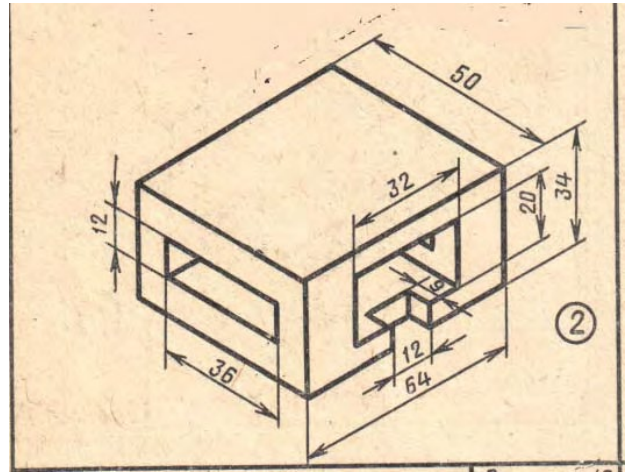
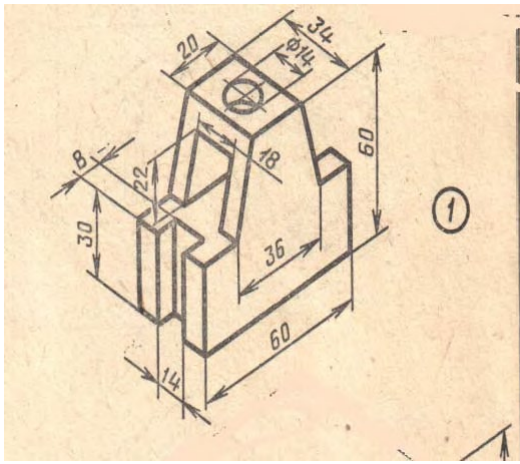
1. Как обозначают основные форматы чертежа? Приведите пример размеров сторон одного из основных форматов.
2. Как обозначают формат с размерами сторон 297x420 мм?
3. Как обозначают формат с размерами сторон 420x594 мм?
4. Что называется масштабом?
5. Какие масштабы изображений устанавливает стандарт?
6. Перечислите ряд масштабов увеличения и уменьшения.
7. Каково назначение и начертание:
 - сплошной основной толстой линии,
 - сплошной тонкой линии,
 - штриховой линии,
 - штрихпунктирной линии,
 - сплошной волнистой линии,
 - разомкнутой линии.
8. Какое изображение предмета на чертеже принимают в качестве главного?
9. Какое изображение называют видом?
10. Как называют виды, получаемые на основных плоскостях проекций?
11. Чему равно минимальное расстояние между размерной линией и линией контура?
12. Какие знаки наносят перед размерными числами радиуса, диаметра, сферы?
13. Как рекомендует стандарт располагать размерные числа при нескольких параллельно расположенных размерных линиях?
14. Как наносят размеры нескольких одинаковых элементов изделия? (Например, 4 отверстия диаметром 10 мм)?
15. Назовите основные способы проецирования.
16. Что такое аксонометрическая проекция? Какие виды аксонометрической проекции используются для наглядного изображения объекта?
17. Назовите виды чертежа и соответствующие им проекции.
18. Выполните деление окружности на 3, 6, 12 равных частей с помощью циркуля.
19. Перечислите основные линии чертежа. Укажите особенности их начертания в соответствии с государственным стандартом.
20. Назовите правила оформления чертежа (формат, рамка, основная надпись на чертежах).

21. Что называется изделием?
22. Какое изделие называется деталью?
23. Какое изделие называется сборочной единицей?
24. Какие изделия к покупным, к вновь разрабатываемым?
25. Как подразделяются сечения, не входящие в состав разрезов? Какими линиями изображают эти сечения на чертежах?
26. Какими параметрами характеризуется любая резьба?
27. Как изображают резьбу на стержне при ее проецировании на плоскость?
28. Как изображают резьбу в отверстии при ее проецировании на плоскость?
29. Что называется разрезом? Чем отличается разрез от сечения.
30. Перечислите виды разрезов.
31. Что такое разъемные и неразъемные соединения? Виды разъемных соединений.
32. Что такое разъемные и неразъемные соединения? Виды неразъемных соединений.
33. Особенности выполнения технического рисунка. Отличие технического рисунка от аксонометрической проекции.
34. Какие соединения относятся к резьбовым?
35. Перечислите стандартные резьбовые изделия. Их условное обозначение.
36. Перечислите виды сварочных швов.
37. Что такое эскиз? Правила выполнения эскиза.
38. Основные виды передач. Параметры зубчатых передач.
39. Порядок детализования сборочного чертежа.
40. Виды схем по специальности. Правила выполнения принципиальных схем по специальности.

Практические задания к дифференцированному зачету за семестр.

По аксонометрической проекции модели построить в 3-х проекциях ее комплексный чертёж. Выполнить разрезы, поясняющие формы внутренних поверхностей модели. Нанести размеры.





3.2. Критерии оценки дифференцированного зачета за семестр.

Балл	Критерии
«5» (отлично)	Оценка «5» ставится, если обучающийся: - самостоятельно, тщательно и аккуратно выполняет практическое задание; - ошибок в изображениях не делает, но допускает незначительные неточности и опiski; - на теоретический вопрос дает правильный четкий ответ.
«4» (хорошо)	Оценка «4» ставится, если обучающийся: - самостоятельно, сравнительно аккуратно, но с небольшими затруднениями выполняет практическое задание; - на теоретический вопрос дает ответ с небольшими неточностями.
«3» (удовлетворительно)	Оценка «3» ставится, если обучающийся: - практическое задание выполняет с ошибками, но основные правила оформления соблюдает; - теоретический вопрос раскрыт не полностью.
«2» (неудовлетворительно)	Оценка «2» ставится, если обучающийся: - не выполнил практическое задание; - на теоретический вопрос дан неверный ответ.

Перечень ошибок:

Ошибка считается **грубой**, если обучающийся:

1. Не знает требований стандартов Единой системы конструкторской документации (ЕСКД) и Единой системы технологической документации (ЕСТД).
2. Не знает законы, методы и приемы проекционного черчения.
3. Не знает правил выполнения и чтения конструкторской и технологической документации.
4. Не знает правил оформления чертежей, геометрических построений и правил вычерчивания технических деталей.

К негрубым ошибкам относятся:

1. Неточности формулировок, определений, понятий, теории, вызванные неполнотой охвата основных признаков определяемого понятия.
2. Не совсем аккуратное выполнение практического задания.

Недочетами считаются:

1. Пропуск или замена буквы в словах.
2. Отдельные погрешности в формулировке вопроса или ответа.

Пакет для зачета за 1 семестр

- карточки с заданием для зачета;
- ведомость учебной группы;
- журнал учебной группы.

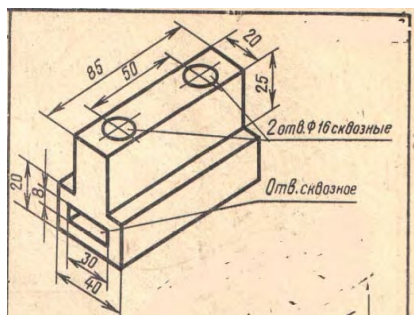
Задание на зачет выдается в письменном виде (см. образец карточки). Каждая карточка содержит один теоретический вопрос и одно практическое задание.

Образец карточки:

Карточка №1 с заданием для сдачи дифференцированного зачета по инженерной графике за семестр для специальности 26.02.03 Судовождение

Задание 1. Как обозначают основные форматы чертежа? Приведите пример размеров сторон одного из основных форматов.

Задание 2. По аксонометрической проекции модели построить в 3-х проекциях ее чертеж. Выполнить разрезы, поясняющие формы внутренних поверхностей модели. Нанести размеры.



Преподаватель: Выжимова С.Г.

« ___ » _____ 20__ г.